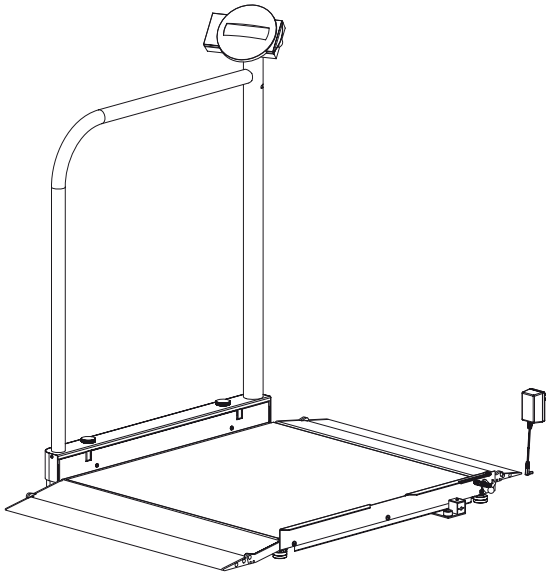


# seca 676



<b>D</b>	<b><i>Bedienungsanleitung und Garantieerklärung</i></b>	<b>2</b>
<b>GB</b>	<b><i>Instruction manual and guarantee</i></b>	<b>16</b>
<b>F</b>	<b><i>Mode d'emploi et garantie</i></b>	<b>30</b>
<b>I</b>	<b><i>Manuale di istruzioni e garanzia</i></b>	<b>44</b>
<b>E</b>	<b><i>Manual de instrucciones y garantía</i></b>	<b>58</b>
<b>P</b>	<b><i>Instruções de utilização e declaração de garantia</i></b>	<b>72</b>

# 1. Herzlichen Glückwunsch!

---

Mit der elektronischen Plattformwaage **seca 676** haben Sie ein hochpräzises und gleichzeitig robustes Gerät erworben.

Seit über 150 Jahren stellt seca seine Erfahrung in den Dienst der Gesundheit und setzt als Marktführer in vielen Ländern der Welt mit innovativen Entwicklungen für das Wiegen und Messen immer neue Maßstäbe.

Die elektronische Plattformwaage **seca 676** kommt entsprechend den nationalen Vorschriften hauptsächlich in Krankenhäusern, Arztpraxen und stationären Pflegeeinrichtungen zum Einsatz.

Die Gewichtsanzeige kann zwischen

Kilogramm (kg), Pounds (lbs) und Stones (sts) umgeschaltet werden. Das Gewicht wird innerhalb weniger Sekunden ermittelt.

Mit der Pre-Tara-Funktion können Sie die Gewichte von z.B. drei Rollstuhltypen speichern. Dieses Gewicht wird bei der Wägung automatisch abgezogen.

Die zwei klappbaren Fahrrampen ermöglichen dem Rollstuhlfahrer ein bequemes auf- und abfahren.

Die Waage ist sehr stabil gebaut und wird Ihnen lange treue Dienste leisten. Sie ist einfach zu bedienen und die große Anzeige ist leicht lesbar.

Die **seca 676** ist auf Rollen fahrbar.

## 2. Sicherheit

---

Bevor Sie die neue Waage benutzen, nehmen Sie sich bitte ein wenig Zeit, um die folgenden Sicherheitshinweise zu lesen.

- Beachten Sie die Hinweise in der Bedienungsanleitung.
- Bewahren Sie die Bedienungsanleitung und die darin enthaltene Konformitätserklärung sorgfältig auf.
- Sie dürfen die Waage nicht fallen lassen oder heftigen Stößen aussetzen.
- Legen Sie die Waage vorsichtig in die Gebrauchslage.
- Vermeiden Sie heftiges Ziehen an dem Verbindungskabel zur Anzeigeeinheit.
- Sichern Sie die Waage beim Verstauen in aufrechter Position gegen Umfallen.
- Achten Sie beim Verfahren der Waage in aufrechter Position darauf, dass diese nicht umfällt.
- Überprüfen Sie die Verschraubung des Geländers, ob diese fest angezogen ist, bevor Sie die Waage für die Benutzung durch Patienten freigeben.
- Beachten Sie Stolper- und Sturzgefahr bei behinderten Patienten und Rollstuhlfahrern und sichern Sie diese dagegen ab.
- Verwenden Sie bitte ausschließlich das mitgelieferte seca Netzgerät. Prüfen Sie vor dem Einstecken in die Steckdose, ob die Netzspannungsangabe am Netzgerät mit der örtlichen Netzspannung übereinstimmt.
- Achten Sie bei der Verwendung der Waage mit einem Netzteil darauf, dass die Verlegung des Zuleitungskabels eine Stolpergefahr oder ein Hinterhaken ausschließt.
- Lassen Sie regelmäßig Wartungen durchführen (siehe „Wartung“ auf Seite 13).
- Lassen Sie Reparaturen ausschließlich von autorisierten Personen durchführen.

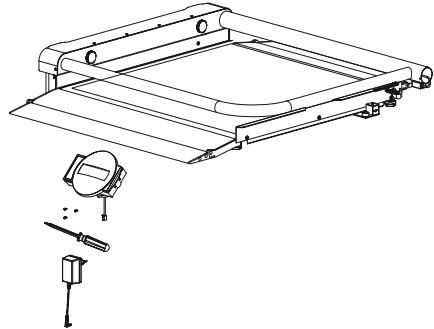
# 3. Bevor es richtig losgeht...

## Auspacken

Entfernen Sie die Verpackung und stellen Sie die Waage auf einen festen, ebenen Untergrund.

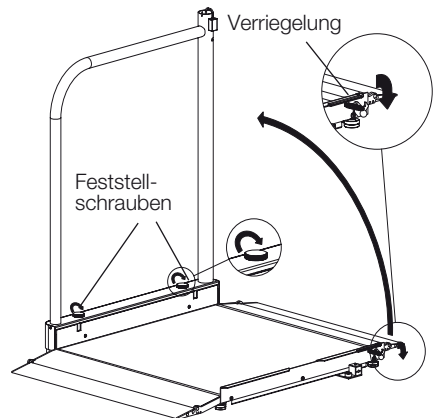
Im Lieferumfang sind enthalten:

- Wägeplattform mit klappbarem Geländer
- Anzeigekopf mit Verbindungskabel
- 3 Schrauben
- 1 seca Netzgerät
- Bedienungsanleitung mit Konformitätserklärung

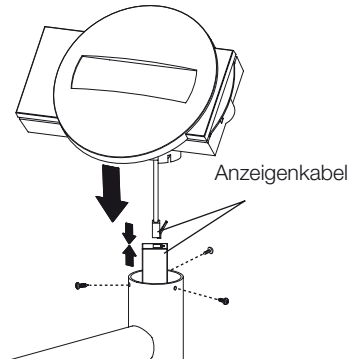


## Montage der Anzeige

- Legen Sie die Waage vorsichtig hin.
- Lösen Sie die Verriegelung und klappen Sie das Geländer hoch. Halten Sie es in dieser Stellung fest, damit es nicht wieder herunterklappen kann.
- Schrauben Sie die beiden Feststellschrauben fest. Achten Sie darauf, dass das Geländer ohne Spiel fest steht.



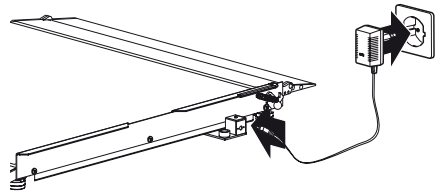
- Lösen Sie die Befestigung des Anzeigekabels am Geländer und verbinden Sie es mit dem Kabel der Anzeige.
- Schieben Sie das Kabel vorsichtig in das Geländer hinein und stecken Sie die Anzeige auf das Geländer auf. Achten Sie darauf, dass die Stellungen der Aufkleber auf Geländer und Anzeige übereinstimmen.
- Überprüfen Sie, dass die Löcher unten an der Anzeige mit den Löchern am Geländer übereinstimmen und schrauben Sie dann die Anzeige mit den drei Schrauben am Geländer fest.



## Stromversorgung

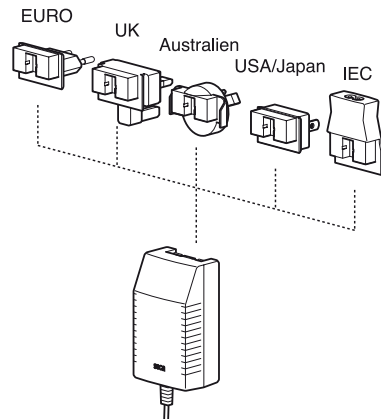
Die Stromversorgung der Waage erfolgt über ein Netzgerät.

**Verwenden Sie bitte ausschließlich das mitgelieferte Netzgerät oder Netzgeräte aus dem seca Zubehör. Prüfen Sie vor dem Einstecken in die Steckdose, ob die Netzspannungsangabe am Netzgerät mit der örtlichen Netzspannung übereinstimmt.**



Wenn Ihre Waage mit dem seca-Netzteil 68-32-10-263 ausgestattet ist, gehen Sie bitte folgendermaßen vor:

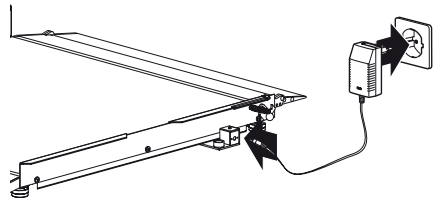
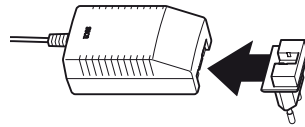
- Das Netzgerät kann mit den Adaptern an die verschiedensten Steckdosensysteme angepasst werden. Wechseln Sie gegebenenfalls den Adapter des Netzgerätes:



Ziehen Sie den Adapter seitlich vom Netzteil ab.

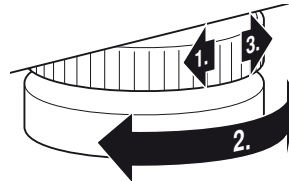
Stecken Sie anschließend den richtigen Adapter auf das Netzteil. Achten Sie darauf, dass der Adapter richtig einrastet und fest sitzt.

- Schließen Sie das Netzteil an die Waage an.
- Verbinden Sie das Netzteil mit der Steckdose.



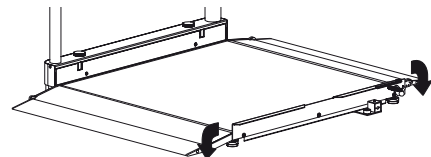
## 4. Waage aufstellen und ausrichten

- Stellen Sie die Waage auf einen festen Untergrund.
- Richten Sie das Geländer auf, wie im vorherigen Abschnitt beschrieben.
- Lösen Sie die Kontermuttern über den vier Fußschrauben (1)
- Richten Sie die Waage durch Drehen der Fußschrauben aus. Die Luftblase der Libelle muss sich genau in der Mitte des Kreises befinden (2).
- Schrauben Sie anschließend die Kontermuttern wieder fest (3).



Libelle

- Klappen Sie die benötigten Fahrrampen herunter.
- Achten Sie darauf, dass die Waage nur mit den Füßen Bodenkontakt hat. Die Waage darf nirgends aufliegen.



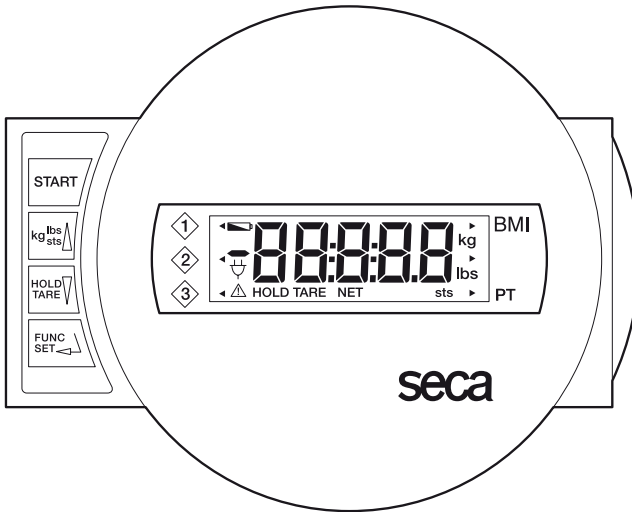
### Wichtig!

**Die Ausrichtung des Waagenbodens muss bei jedem Standortwechsel überprüft und eventuell korrigiert werden.**

# 5. Bedienung

## Bedienelemente und Anzeigen

Die Bedienelemente und das Display befinden sich in dem Anzeigenteil.



Ein- und Ausschalten der Waage



kurzer Tastendruck → Umschaltung zwischen kg und lbs  
langer Tastendruck → Umschaltung zwischen kg und sts  
im Funktionsmenü → Wert erhöhen, blättern



kurzer Tastendruck → Hold-Funktion aktivieren/deaktivieren  
langer Tastendruck → Anzeige auf Null setzen, Tara aktivieren/deaktivieren  
im Funktionsmenü → Wert verringern, blättern

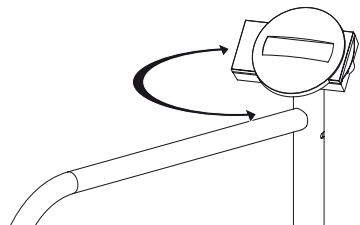


Menüwahl, Bestätigung, Parametereinstellung



Speicherplätze

Damit die Anzeige von unterschiedlichen Standorten aus abgelesen werden kann, ist der Anzeigenkopf um 180° drehbar.



## Richtiges Wiegen

- Drücken Sie bei unbelasteter Waage die Starttaste.

In der Anzeige erscheinen nacheinander **SECR**, **88888** und **00**. Danach ist die Waage automatisch auf Null gesetzt und betriebsbereit.

- Schalten Sie gegebenenfalls die Gewichtsanzeige um (siehe Seite 7).
- Betreten Sie die Waage und bleiben Sie ruhig stehen.

### Hinweis:

Die Belastung auf jede einzelne Ecke der Trittfläche beträgt maximal 200 kg.

- Lesen Sie das Wiegeergebnis an der digitalen Anzeige ab.
- Bei Belastung der Waage über 360 kg bzw. über 800 lbs erscheint in der Anzeige **STOP**.
- Um die Waage auszuschalten, drücken Sie erneut die Starttaste.



## Umschaltung der Gewichtsanzeige

Die Gewichtsanzeige kann zwischen Kilogramm (kg) und Pounds (lbs) bzw. Kilogramm (kg) und Stones (sts) umgeschaltet werden.

- Schalten Sie die Waage mit der grünen Starttaste ein. Die Gewichtsanzeige erfolgt zunächst in der zuletzt gewählten Einstellung.
- Um die Anzeige des Gewichtswertes zwischen Kilogramm und Pounds umzuschalten, drücken Sie die Taste **kg/lbs/sts**.
- Es leuchtet die Anzeige **kg** oder **lbs**.
- Um die Anzeige des Gewichtswertes zwischen Pounds und Stones umzuschalten, halten Sie die Taste **kg/lbs/sts** ca. 2 Sekunden lang gedrückt. Es leuchtet die Anzeige **lbs** oder **sts**.



## Waage ausschalten

- Um die Waage auszuschalten, drücken Sie erneut die **START**-Taste.



## Gewichtsanzeige eintarieren (TARA)

Die Tara-Funktion ist sehr nützlich, wenn ein Zusatzgewicht z.B. von einem Rollstuhl, beim Wiegen nicht berücksichtigt werden soll.

Gehen Sie folgendermaßen vor:

- Drücken Sie bei unbelasteter Waage die Starttaste.
- Stellen Sie zunächst das Zusatzgewicht (z. B. den Rollstuhl) auf die Waage, und aktivieren Sie durch einen langen Tastendruck auf **HOLD/TARE** die Tara-Funktion.



Die Anzeige wird wieder auf Null gesetzt, im Display erscheint solange blinkend **0.0** bis das Gewicht als stabil erkannt wird. Erst dann ist die Tarafunktion vollständig aktiviert. Die Anzeige „TARE“ erscheint.



- Fahren Sie nun den Patienten mit dem vorher gewogenen Rollstuhl auf die Waage.

Die Waage ermittelt das Gewicht des Patienten. Sie können jetzt beliebig viele Wägungen durchführen.

- Durch erneuten langen Tastendruck wird die Tara-Funktion deaktiviert; die Waage befindet sich wieder im normalen Wiegemodus, der Tarawert ist gelöscht.
- Durch Abschalten der Waage wird der Tarawert ebenfalls gelöscht.



## Speichern des Gewichtswertes (HOLD)

Der ermittelte Gewichtswert kann auch nach Entlastung weiterhin angezeigt werden. Damit ist es möglich, den Patienten zuerst wieder zu versorgen, bevor man den Gewichtswert notiert:

- Drücken Sie kurz die Taste **HOLD/TARE**, während die Waage belastet ist.



In der digitalen Anzeige erscheint „HOLD“. Der Wert bleibt bis zur automatischen Abschaltung der Funktion in der Anzeige gespeichert.



- Die HOLD-Funktion kann durch erneutes Drücken der Taste **HOLD/TARE** ausgeschaltet werden.



Im Display erscheint **0.0** bei unbelasteter Waage bzw. der aktuelle Gewichtswert. Die Anzeige „HOLD“ verschwindet.

### Hinweis:

**Die Funktion HOLD kann auch genutzt werden, wenn vorher die Funktion TARA ausgeführt wurde.**



## Body-Mass-Index (BMI)

Der Body-Mass-Index setzt Körpergröße und Körpergewicht zueinander in Beziehung, ermöglicht jedoch genauere Angaben als das Idealgewicht nach Broca. Es wird ein Toleranzbereich angegeben, der als gesundheitlich optimal gilt.

- Drücken Sie bei unbelasteter Waage die Starttaste.



In der Anzeige erscheinen nacheinander **SECA**, **88888** und **0.0**. Danach ist die Waage automatisch auf Null gesetzt und betriebsbereit.

- Drücken Sie die Taste **FUNC**.



Im Display erscheint die zuletzt benutzte Funktion.

- Wählen Sie mit den Pfeiltasten die BMI-Funktion **FU 1**. Aktivieren Sie die Funktion, indem Sie noch einmal die Taste **FUNC** drücken.



Ein Pfeil auf der linken Seite des Displays zeigt an, welcher Speicherplatz eingestellt ist.



- Wählen Sie mit den Pfeiltasten den Speicherplatz, auf dem Sie die Körpergröße des Patienten speichern möchten oder eventuell bereits gespeichert haben.



- Drücken Sie dann **FUNC**. Auf dem Display sehen Sie die Körpergröße aus dem Speicherplatz.



- Sie können den Wert mit den Pfeiltasten in Schritten gemäß der Anzeigenteilung verändern.



- Wenn der richtige Wert eingestellt ist, drücken Sie noch einmal die Taste **FUNC**. Die BMI-Funktion ist nun aktiviert.



- Lassen Sie den Patienten die Waage betreten. Dort soll der Patient ruhig stehen bleiben.

- Lesen Sie den BMI an der digitalen Anzeige ab und vergleichen ihn mit den Kategorien auf Seite 10.

- Um wieder in den normalen Wägebetrieb zu gelangen, drücken Sie die Taste **FUNC**.



- Um die Waage auszuschalten, drücken Sie erneut die Starttaste.



## Auswertung des Body-Mass-Index für Erwachsene:

Vergleichen Sie den ermittelten Wert mit den unten angegebenen Kategorien, die den von der WHO, 2000 verwendeten entsprechen.

- **BMI unter 18,5:**

Achtung, der Patient wiegt zu wenig. Es könnte eine Tendenz zur Magersucht vorliegen. Eine Gewichtszunahme ist empfehlenswert, um Wohlbefinden und Leistungsfähigkeit zu verbessern. Im Zweifelsfalle sollte ein Facharzt konsultiert werden.

- **BMI zwischen 18,5 und 24,9:**

Der Patient ist normalgewichtig. Er darf bleiben, wie er ist.

- **BMI zwischen 25 und 30 (Präadipositas):**

Der Patient hat leichtes bis mittleres Übergewicht. Er sollte sein Gewicht reduzieren, wenn bereits eine Krankheit vorliegt (z.B. Diabetes, Bluthochdruck, Gicht, Fettstoffwechselstörungen).

- **BMI über 30:**

Eine Gewichtsabnahme ist dringend erforderlich. Stoffwechsel, Kreislauf und Knochen werden belastet. Empfohlen ist eine konsequente Diät, viel Bewegung und Verhaltenstraining. Im Zweifelsfalle sollte ein Facharzt konsultiert werden.

## Wiegen mit Pre-Tara

Wenn die Pre-Tara-Funktion aktiviert ist, wird ein gespeicherter Gewichtswert vom aktuell gemessenen Gewicht abgezogen. Diese Funktion ist zum Beispiel dann nützlich, wenn das Gewicht eines Rollstuhls nicht mit angezeigt werden soll.

Es können drei verschiedene Taragewichte (Rollstuhlgewichte) gespeichert werden.

- Drücken Sie bei unbelasteter Waage die Starttaste.



In der Anzeige erscheinen nacheinander **SECA**, **88888** und **0.0**. Danach ist die Waage automatisch auf Null gesetzt und betriebsbereit.

- Drücken Sie die Taste **FUNC**.  
Im Display erscheint die zuletzt benutzte Funktion.
- Wählen Sie mit den Pfeiltasten die Pre-Tara-Funktion **FU 3**. Aktivieren Sie die Funktion, indem Sie noch einmal die Taste **FUNC** drücken.



Im Display erscheint der zuletzt benutzte Speicherplatz.

Ein Pfeil auf der linken Seite des Displays zeigt ebenfalls an, welcher Speicherplatz eingestellt ist.



- Wählen Sie mit den Pfeiltasten den Speicherplatz, auf dem Sie das Zusatzgewicht speichern möchten oder eventuell bereits gespeichert haben.
- Drücken Sie dann **FUNC**. Auf dem Display sehen Sie den Tarawert aus dem Speicherplatz.



- Sie können den Wert mit den Pfeiltasten in Schritten entsprechend der Anzeigenteilung verändern.
- Wenn der richtige Wert eingestellt ist, drücken Sie noch einmal die Taste **FUNC**. Die Pre-Tara-Funktion ist nun aktiviert.
- Befahren Sie die Waage mit dem zum Speicherplatz gehörenden Rollstuhl. Lesen Sie das Wiegeergebnis an der digitalen Anzeige ab.
- Um wieder in den normalen Wägebetrieb zu gelangen, drücken Sie die Taste **FUNC**.
- Um die Waage auszuschalten, drücken Sie erneut die Starttaste.



**Tipp: Notieren Sie auf Ihren Rollstühlen das Gewicht und den Speicherplatz des Gewichtes.**

## Einstellung der Dämpfung

Eine Dämpfung ist nützlich, um Störungen bei der Gewichtsermittlung (z. B. durch Patientenbewegungen) zu reduzieren. Je stärker die Dämpfung ist, desto träger reagiert die Gewichtsanzeige. Sie können die Dämpfung entsprechend den Erfordernissen einstellen.

- Drücken Sie die Taste **FUNC** und halten Sie sie 2 Sekunden gedrückt.



Im Display erscheinen **FIL** und die aktuelle Einstellung:

- 0 = geringe Dämpfung  
→ schnelle Gewichtsermittlung
- 1 = mittlere Dämpfung  
→ normale Gewichtsermittlung
- 2 = starke Dämpfung  
→ langsame Gewichtsermittlung



- Drücken Sie eine Pfeiltaste, wenn Sie den eingestellten Wert verändern möchten.



- Drücken Sie noch einmal die Taste **FUNC**, um den angezeigten Wert zu speichern. Die Waage befindet sich dann wieder im normalen Wägebetrieb.



**Die Einstellungen bleiben auch nach dem Ausschalten der Waage erhalten.**

## 6. Waage verstauen

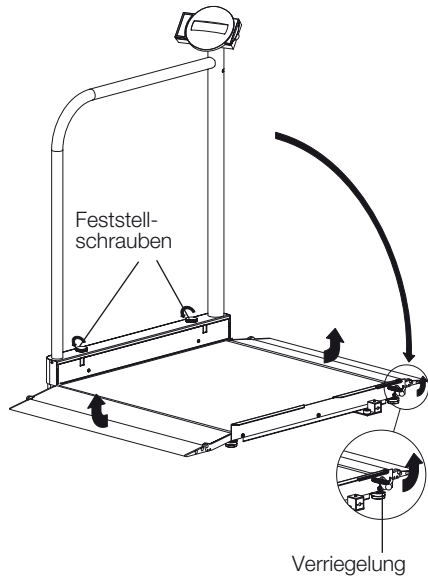
---

In aufrechter Position kann die Waage platzsparend verstaut werden. Sichern Sie die Waage beim Verstauen in aufrechter Position gegen Umfallen.

- Ziehen Sie den Stecker des Netzgerätes aus der Netzsteckdose.
- Ziehen Sie den Stecker des Netzgerätes aus der Anschlussbuchse an der Waage.
- Lösen Sie die Feststellschrauben und klappen Sie das Geländer vorsichtig herunter, bis es ganz aufliegt.
- Klappen Sie die Verriegelung hoch. Achten Sie darauf, dass diese sicher am Geländer einrastet.
- Klappen Sie die Fahrrampen hoch.
- Richten Sie die Waage vorsichtig am Geländer auf und verfahren Sie sie auf den Rollen der anderen Waagenseite.

**Hinweis:**

Bitte vermeiden Sie beim Transport der Waage Zusammenstöße, insbesondere mit dem Anzeigenteil.



## 7. Reinigung

---

Reinigen Sie den Belag und das Gehäuse nach Bedarf mit einem Haushaltsreiniger oder einem handelsüblichen Desinfektionsmittel. Beachten Sie die Hinweise des Herstellers. Verwenden Sie auf keinen Fall scheuernde oder scharfe Reiniger, Spiritus, Benzin oder Ähnliches für die Reinigung. Solche Mittel können die hochwertigen Oberflächen beschädigen.

## 8. Was tun, wenn...

---

### ... keine Gewichtsanzeige erscheint?

- Ist die Waage eingeschaltet?
- Ist der Steckkontakt des Netzgerätes an der Waage richtig angeschlossen?
- Ist der Steckkontakt zur Verbindung der Anzeige an der Waage richtig angeschlossen?

### ... vor dem Wiegen nicht 0.0 erscheint?

- Drücken Sie erneut die Starttaste – die Waage darf dabei nicht belastet sein und nur mit den Füßen den Boden berühren.

### ... ein Segment ständig oder gar nicht leuchtet?

- Die entsprechende Stelle weist einen Fehler auf. Benachrichtigen Sie den Wartungsdienst.

### ... die Anzeige 5tOP erscheint?

- Die Höchstlast wurde überschritten.

### ... die Anzeige blinkt?

- Haben Sie gerade die Hold- / oder Tarafunktion aktiviert, warten Sie bitte, bis die Waage einen gleichbleibenden Gewichtswert erkannt hat. Die Anzeige hört dann auf zu blinken.
- Ist keine Aktivierung einer Funktion vorangegangen, so entlasten Sie die Waage und warten Sie, bis 0.0 angezeigt wird und wiegen Sie dann nochmals.

### ... die Anzeige tEMP erscheint?

- Die Umgebungstemperatur der Waage ist zu hoch oder zu niedrig. Stellen Sie die Waage in einer Umgebungstemperatur zwischen +10 °C und +40 °C auf. Warten Sie etwa 15 Minuten, bis sich die Waage an die Umgebungstemperatur angepasst hat und wiegen Sie dann erneut.

### ... die Anzeige E und eine Zahl erscheinen?

- Schalten Sie die Waage über die Starttaste ab und starten Sie erneut. Danach arbeitet die Waage wieder normal.  
Sollte das nicht der Fall sein, unterbrechen Sie die Spannungsversorgung, indem Sie kurzzeitig das Netzgerät abziehen. Ist auch diese Maßnahme ohne Ergebnis, benachrichtigen Sie den Wartungsdienst.

## 9. Wartung

---

Ihre seca-Waage verläßt das Werk mit einer Genauigkeit besser  $\pm 0,15\%$ . Damit diese Genauigkeit auch weiterhin erreicht wird, muss das Produkt sorgfältig aufgestellt und regelmäßig gewartet werden. Wir empfehlen je nach Häufigkeit der Benutzung eine Wartung im Abstand von 3 bis 5 Jahren. Bitte beachten Sie, dass hierzu ein qualifizierter Wartungsdienst herangezogen wird. Im Zweifelsfall hilft Ihnen der seca-Kundendienst weiter.

# 10. Technische Daten

---

## Abmessungen Waage

### zusammengeklappt:

Breite:	1089 mm / 42.9 ins
Höhe:	151 mm / 6 ins
Tiefe:	965 mm / 38 ins

### aufgestellt:

Breite:	951 mm / 37.4 ins
Höhe:	1107 <sup>+10</sup> mm / 43.6 <sup>+0.4</sup> ins
Tiefe:	965 mm / 38 ins

## Abmessungen Wägeplattform

Breite:	800 mm / 31.5 ins
Höhe:	51 <sup>+10</sup> mm / 2 <sup>+0.4</sup> ins
Tiefe:	965 mm / 38 ins

## Zifferngröße

20 mm

## Eigengewicht

ca. 34,7 kg

## Temperaturbereich

+10 °C bis +40 °C

## EN 60 601-1:

schutzisoliertes Gerät, Schutzklasse II:

elektromedizinisches Gerät, Typ B:



## Farbe

silbergrau/schwarz

## Höchstlast

360 kg / 800 lbs / 57 sts

## Feineinteilung

100 g / 0.1 lbs

## Genauigkeit

besser als  $\pm 0,15\%$  /  $\pm 100$  g

## Stromversorgung

Netzgerät

# 11. Ersatzteile und Zubehör

---

## Modellabhängiges Netzteil

Steckernetzgerät, Euro, 230V~ / 50Hz / 12V= / 130mA

Best.Nr. 68-32-10-252

Switchmode Netzgerät: 100-240V~ / 50-60Hz / 12V= / 0.5A

Best.Nr. 68-32-10-265

Steckernetzgerät, Welt: 100-240V~ / 50-60Hz / 12V= / 1,25A

Best.Nr. 68-32-10-263

# 12. Entsorgung

---

## Entsorgung des Gerätes



Entsorgen Sie das Gerät nicht über den Hausmüll. Das Gerät muss sachgerecht als Elektronikschrott entsorgt werden. Beachten Sie Ihre jeweiligen nationalen Bestimmungen. Für weitere Auskünfte wenden Sie sich an unseren Service unter:

**[service@seca.com](mailto:service@seca.com)**

## Batterien oder Akkus

Wenn Sie Batterien oder Akkus für Ihre Waage verwenden, werfen Sie diese nicht in den Hausmüll. Entsorgen Sie verbrauchte Batterien oder Akkus über Sammelstellen in Ihrer Nähe. Wählen Sie beim Neukauf schadstoffarme Batterien ohne Quecksilber (Hg), Cadmium (Cd) und ohne Blei (Pb).

# 13. Gewährleistung

---

Für Mängel, die auf Material- oder Fabrikationsfehler zurückzuführen sind, gilt eine zweijährige Gewährleistungsfrist ab Lieferung. Alle beweglichen Teile, wie z.B. Batterien, Kabel, Netzgeräte, Akkus etc., sind hiervon ausgenommen. Mängel, die unter die Gewährleistung fallen, werden für den Kunden gegen Vorlage der Kaufquittung kostenlos behoben. Weitere Ansprüche können nicht berücksichtigt werden. Kosten für Hin- und Rücktransporte gehen zu Lasten des Kunden, wenn sich das Gerät an einem anderen Ort als dem Sitz des Kunden befindet. Bei Transportschäden können Gewährleistungsansprüche nur

geltend gemacht werden, wenn für Transporte die komplette Originalverpackung verwendet und die Waage darin gemäß dem originalverpackten Zustand gesichert und befestigt wurde. Bewahren Sie daher alle Verpackungsteile auf.

Es besteht keine Gewährleistung, wenn das Gerät durch Personen geöffnet wird, die hierzu nicht ausdrücklich von seca autorisiert worden sind.

Kunden im Ausland bitten wir, sich im Gewährleistungsfall direkt an den Verkäufer des jeweiligen Landes zu wenden.

# 1. Congratulations!

---

By purchasing the **seca 676** electronic platform scale you have acquired a highly accurate and sturdy piece of equipment.

seca has been putting its experience at the service of health for over 150 years now, and as market leader in many countries of the world, is always setting new standards with its innovative developments for weighing and measuring.

In accordance with national regulations, the **seca 676** electronic platform scale is used primarily in hospitals, doctors' surgeries and in-patient nursing facilities.

The weight display can be switched

between kilogrammes (kg), pounds (lbs) and stones (sts). Weight is determined within a few seconds.

You can use the pre-Tare function to record the weights of, e.g. three types of wheelchairs. This weight is automatically deducted in the weighing operation.

The two fold-away ramps allow the wheelchair-user to get on and off in comfort.

The scale is of a very sturdy construction and will give you long and loyal service. It is easy to operate and the large display is easy to read.

The **seca 676** can be moved on castors.

## 2. Safety

---

Before using the new scale, please take a little time to read the following safety instructions.

- Follow the safety instructions in the instruction manual.
- Keep the operating manual and the declaration of conformity contained therein in a safe place.
- Do not drop the scale or subject it to violent shocks.
- Place the scale carefully in its position for use.
- Avoid pulling hard on the connecting cable to the display unit.
- Secure the scale so that it does not fall over when stored in the upright position.
- When moving the scale in its upright position, take care that it does not fall over.
- Check that the screwed connection of the handrail is firmly tightened before releasing the scale for use by patients.
- Be aware of tripping and falling hazards for patients with disabilities and wheelchair-users and do your best to prevent them.
- Be sure to use only the seca mains unit supplied. Before plugging the mains unit into a socket, check that the mains voltage indicated on the mains unit matches local mains voltage.
- When using the scale with a mains unit, ensure that the supply cable is routed in such a way as to exclude any type of tripping hazard.
- Have scale serviced on a regular basis (see "Servicing" on page 27).
- Have repairs carried out exclusively by authorised persons.



# 3. Before you start...

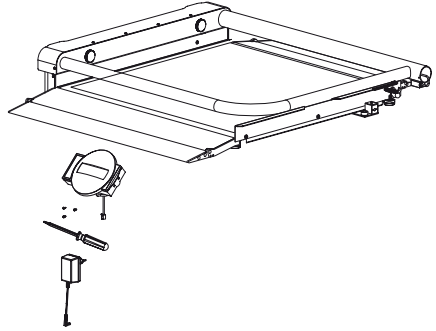
---

## Unpacking

Remove the packaging and place the scale on a firm, level surface.

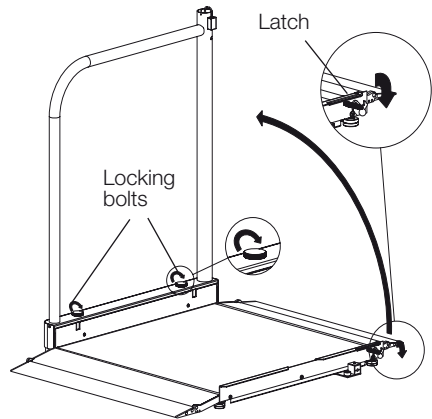
The scope of supply includes:

- Weighing platform with folding handrail
- Display head plus connecting cable
- 3 Screws
- 1 seca mains unit
- 1 set of operating instructions plus declaration of conformity

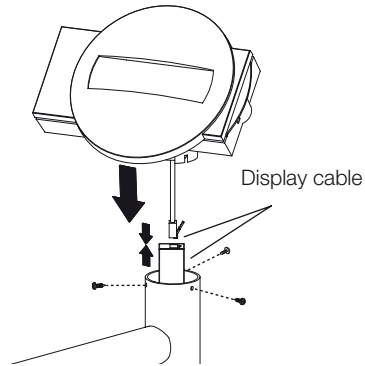


## Fitting the display

- Carefully put down the scale.
- Release the latch and lift up the handrail. Retain it in this position so that it cannot drop back down.
- Screw up the two locking bolts. Ensure that the handrail is rigid and has no play.



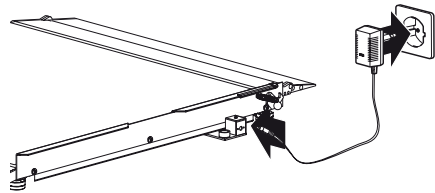
- Undo the mounting for the display cable on the handrail and connect it to the cable for the display.
- Push the cable carefully into the handrail and push the display onto the handrail. Ensure that the positions of the adhesive labels on the handrail and the display match.
- Check that the holes on the bottom of the display match the holes on the handrail and then screw the display to the handrail using the three screws.



## Power supply

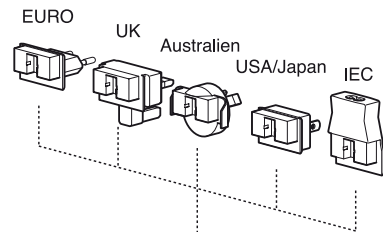
The scale is powered by a mains unit.

**Please use only the mains unit supplied or mains units from the seca range of accessories. Before plugging the unit into the socket, check whether the mains voltage marked on the mains unit matches local mains voltage.**



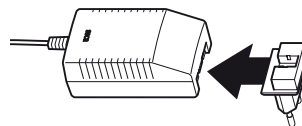
If your scale is equipped with seca mains power unit 68-32-10-263, please proceed as follows:

- The mains power unit can be adapted to a wide variety of socket systems using the adapters. Change the adapter of the mains power unit if required:

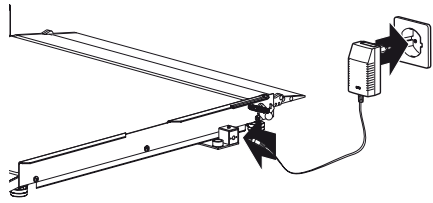


Pull the adapter off the mains power unit from the side.

Then plug the correct adapter onto the mains power unit. Ensure that the adapter is properly engaged and securely located.

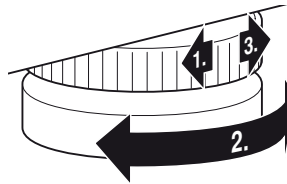


- Connect the mains power unit to the scale.
- Connect the mains power unit to the socket.

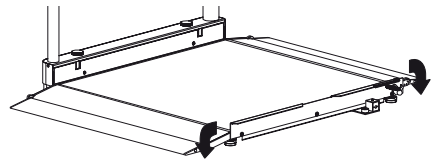


## 4. Setting up and aligning the scale

- Place the scale on a level surface.
- Set up the handrail as described in the previous section.
- Undo the locknuts using the four foot screws (1).
- Align the scale by undoing the foot screws. The air bubble in the spirit level must be right in the centre of the circle (2).
- Then re-tighten the locknuts (3).



- Fold down the ramps required.
- Ensure that only the feet of the scale are in contact with the floor. The scale may not be in contact at any other point.



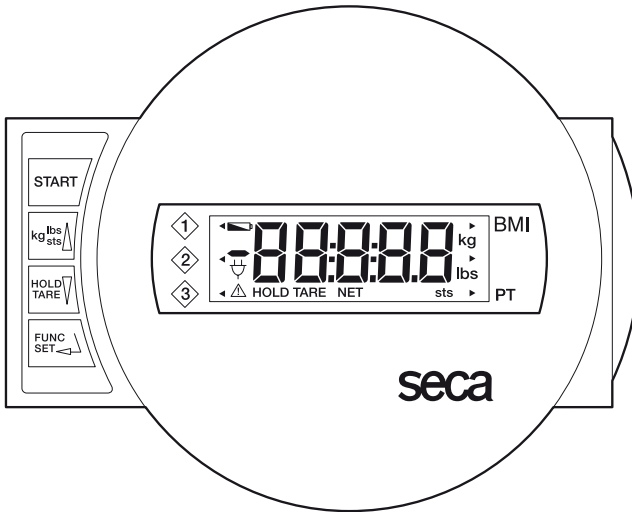
### Important!

**The alignment of the base of the scale must be checked and corrected if necessary every time the location of the scale is changed.**

# 5. Operation

## Controls and displays

The controls and display are in the display part.



Switch scale on and off



press briefly → switch between kg and lbs  
hold down → switch between kg and sts  
in function menu → increase value, scroll



press briefly → activate hold function  
hold down → set display to zero, activate/deactivate tare function  
in function menu → decrease value, scroll

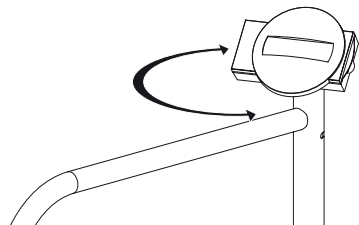


Menu selection, Confirmation, Parameter adjustment



Memories

In order to ensure that the display can be read from different positions, the display head can be rotated 180°.



## Correct weighing

- Press the Start key with no load on the scale.  
**SECR**, **88888** and **00** appear consecutively in the display. The scale is then automatically set to zero and ready to use.
- If necessary, switch the weight display (see page 21).
- Stand on the scale and keep still.



### Note

The maximum load on each individual corner of the weighing platform is 200 kg.

- Read the weighing result off the digital display.
- If a load greater than 360 kg or 800 lbs is placed on the scale, **STOP** appears in the display.
- To switch off the scale, press the Start key again.



## Switching the weight display

The weight display can be switched between kilogrammes (kg) and pounds (lbs) or between kilogrammes (kg) and stones (sts).

- Switch on the scale using the green Start key. Weight is initially displayed in the last setting selected.
- To switch the weight display between kilogrammes and pounds, press the **kg/lbs/sts** key.
- The **kg** or **lbs** display lights up.
- To switch weight display between pounds and stones, hold down the **kg/lbs/sts** key for approx. 2 seconds. The **lbs** or **sts** display lights up.



## Switching off the scale

- To switch off the scale, press the **Start** key again.



## Taring weight display (TARE)

The Tare function is very useful if an additional weight, e.g. that of a wheelchair, is to be ignored for weighing purposes.

Proceed as follows:

- Press the Start key with no load on the scale.



- First place the additional weight (e.g. the wheelchair) on the scale and activate the Tare function by pressing and holding the **HOLD/TARE** key.



The display is reset to zero, **0.0** flashes in the display until weight is detected to be stable. Only then is the Tare function fully activated. The note "TARE" appears.



- Now move the patient and the wheelchair previously weighed onto the scale. The scale determines the patient's weight.

You can now perform as many weighing operations as you like.

- Hold the key down again to deactivate the Tare function; the scale is then back in normal weighing mode and the tare value has been erased.
- The tare value is likewise erased by the scale being switched off.



## Store weight value (HOLD)

You can also continue displaying the weight determined once the load has been removed. This makes it possible to look after a patient first, before having to note the weight:

- Press the **HOLD/TARE** key whilst the load is on the scale.



"HOLD" appears in the digital display. The value is stored until the HOLD function switches off automatically.



- The HOLD function can be switched off by pressing the **HOLD** key again.

**0.0** appears in the display if the scale has no load on it, otherwise the current weight. The "HOLD" display vanishes.



### Note:

**The HOLD function can also be used if the TARE function has been executed beforehand.**

## Body-Mass-Index (BMI)

Body Mass Index puts height and weight in relationship to one another, providing more accurate information than ideal Broca weight, for example. A tolerance range is given which is considered ideal for health.

- Press the Start key with no load on the scale.  
**SECR**, **88888** and **00** appear consecutively in the display. The scale is then automatically set to zero and ready for operation.
- Press the **FUNC** key.  
The last function used appears in the display.
- Use the arrow keys to select the BMI function, **FU 1**. Activate the function by pressing the **FUNC** key again.

An arrow on the left-hand side of the display indicates which memory is set.

- Use the arrow keys to select the memory position under which you wish to record – or under which you have already recorded – the patient's height.
- Press the **FUNC** key again. The patient's recorded height will then appear on the display.
- You can use the arrow keys to adjust the value in increments according to the graduations displayed.
- Once the correct value is set, press the **FUNC** key again. The BMI function is now activated.
- Ask the patient to mount the scale. Once on the scale, the patient should stand still.
- Read off the BMI on the digital display and compare it with the categories on page 24.
- To return to normal weighing mode, press the **FUNC** key.
- To switch off the scale, press the Start key again.



## Evaluating Body Mass Index for adults:

Compare the value determined with the categories quoted below which correspond to those used by WHO, 2000.

- **BMI below 18.5:**

Warning, this patient weighs too little. There could be a tendency to anorexia. An increase in weight is recommended to improve well-being and performance. If in doubt, consult a specialist.

- **BMI between 18.5 and 24.9:**

The patient is of a normal weight. He can stay as he is.

- **BMI between 25 and 30 (pre-obese):**

The patient is slightly to moderately overweight. He should cut his weight if he is already ill (e.g. diabetes, hypertension, gout, fat metabolism disorders).

- **BMI over 30:**

Weight reduction is essential. Metabolism, cardiovascular system and bones are all under strain. A consistent diet, plenty of movement and behavioural training are all recommended. If in doubt, consult a specialist.

## Weighing with pre-Tare

If the pre-Tare function is activated, a stored weight value is deducted from the currently measured weight. This function is useful, for example, if the weight of a wheelchair is not to be displayed.

Three different tare weights (wheelchair weights) can be stored.

- Press the Start key with no load on the scale.

SECA, 88888 and 0.0 appear consecutively in the display. The scale is then automatically set to zero and ready for operation.



- Press the **FUNC** key.

The last function used appears in the display.



- Use the arrow keys to select the pre-Tare function, **FU 3**. Activate the function by pressing the **FUNC** key again.



The last memory used appears in the display.

An arrow on the left-hand side of the display also indicates which memory is set.



- Use the arrow keys to select the desired memory for storing the additional weight or where a weight may already be stored.



- Press the **FUNC** key again. In the display you will see the tare value from the memory.





- You can use the arrow keys to adjust the value in increments according to the graduations displayed.
- Once the correct value is set, press the **FUNC** key again. The pre-Tare function is now activated.
- Move onto the scale in the wheelchair associated with that memory. Read the weighing result off the digital display.
- To return to normal weighing mode, press the **FUNC** key.
- To switch off the scale, press the Start key again.



**Tip: note weight and the memory in which the weight is stored on your wheelchairs.**

## Setting damping

Damping is useful for reducing weight determination malfunctions (due to patient movements, for example). The stronger the damping, the more slowly the weight display reacts. You can set damping to suit requirements.

- Press the **FUNC** key and keep it depressed for 2 seconds.



**FIL** and the current setting appear in the display:

- 0 = slight damping
  - fast determination of weight
- 1 = average damping
  - normal determination of weight
- 2 = strong damping
  - slow determination of weight



- Press an arrow key if you want to change the set value.



- Press the **FUNC** key again to store the displayed value. The scale is then back in normal weighing mode.



**The settings are retained even once the scale is switched off.**

## 6. Storing the scale

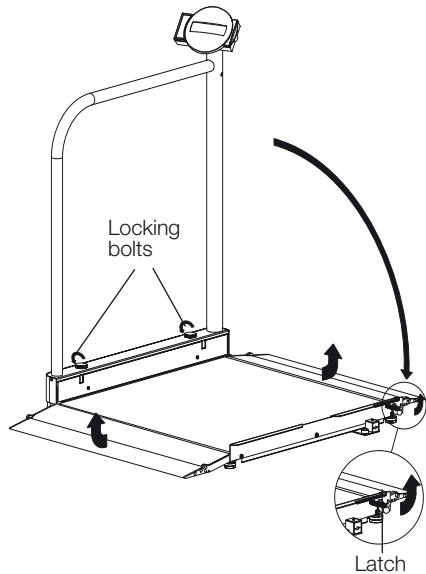
---

The scale can be stored upright to save space. Secure the scale so that it does not fall over when stored in the upright position.

- Remove the mains unit plug from the mains socket.
- Remove the mains unit plug from the connecting socket on the scale.
- Undo the locking bolts and fold the handrail down carefully until it is in full contact.
- Push up the latch, ensuring that it engages securely in the handrail.
- Fold up the ramps.
- Carefully pick up the scale by the handle and move it using the castors on the other side of the scale.

**Note:**

Please avoid knocks, especially to the display part, when transporting the scale.



## 7. Cleaning

---

Clean the surface and the housing as required using a domestic cleaning agent or commercially-available disinfectant. Follow the manufacturer's instructions.

Under no circumstances use abrasive or acid cleaners, white spirit, benzene or the like for cleaning. Such substances can damage the high-quality surfaces.

## 8. What do I do if...

---

### ... no weight display comes on?

- Is the scale switched on?
- Is the plug contact of the mains unit properly connected to the scale?
- Is the plug contact for connecting the display to the scale correctly connected?

### ... 0.0 does not appear before weighing?

- Press the Start key again – there must not be any load on the scale – and only its feet should be in contact with the floor.

### ... one segment is illuminated constantly or not at all?

- The relevant segment has a fault. Inform Servicing.

### ... 5tOP appears in the display?

- Maximum load has been exceeded.

### ... the display flashes?

- If you have just activated the Hold or Tare function, please wait until the scale has detected a steady weight value. The display will then stop flashing.
- If there has been no activation of a function beforehand, remove the load from the scale and wait until 0.0 is displayed, then weigh again.

### ... the display tENP appears?

- The ambient temperature of the scale is too high or too low. Place the scale in an ambient temperature between +10 °C and +40 °C. Wait about 15 minutes for the scale to adapt to the ambient temperature and then weigh again.

### ... the display E and a number appear?

- Switch off the scale with the Start key and start the scale again. The scale will then work normally again.

If this is not the case, disconnect the power supply by briefly removing the mains unit. If this measure is equally unsuccessful, inform the Service department.

## 9. Servicing

---

Your seca scale leaves the factory with an accuracy greater than  $\pm 0.15\%$ . To ensure that this accuracy is maintained, the product must be carefully set up and regularly maintained. Depending on the frequency of use, we recommend servicing every 3 to 5 years. Please ensure that a qualified service agent is used. If in doubt, contact seca Customer Service for further information.

# 10. Technical data

---

## Dimensions scale

### Folded up:

width: 1089 mm / 42.9 ins  
height: 151 mm / 6 ins  
depth: 965 mm / 38 ins

### Set up:

width: 951 mm / 37.4 ins  
height: 1107<sup>+10</sup> mm / 43.6<sup>+0.4</sup> ins  
depth: 965 mm / 38 ins

### Dimensions weighing platform

width: 800 mm / 31.5 ins  
height: 51<sup>+10</sup> mm / 2<sup>+0.4</sup> ins  
depth: 965 mm / 38 ins

### Height of figures

20 mm

### Weight

approx. 34.7 kg

### Temperature range

+10 °C to +40 °C

### EN 60 601-1:

Insulated equipment, Protection Class II:  
medical electrical equipment type B:



### Colour

silver grey/black

### Maximum load

360 kg / 800 lbs / 57 sts

### Graduations

100 g / 0.1 lbs

### Accuracy

greater than  $\pm 0.15\%$  /  $\pm 100$  g

### Power supply

mains unit

# 11. Spare parts and accessories

---

## Model dependent mains unit

Plug-in mains unit, Euro, 230V~ / 50Hz / 12V= / 130mA

seca no.: 68-32-10-252

Switchmode power adapter, 100-240V~ / 50-60Hz / 12V= / 0.5A

seca no. 68-32-10-265

Plug-in mains power unit, world-wide: 100-240V~ / 50-60Hz / 12V= / 1,25A

seca no. 68-32-10-263

## 12. Disposal

---

### Disposing of the device



Do not dispose of the device in domestic waste. The device must be disposed of properly as electronic waste.

Follow the national regulations which apply in your case. For further information, contact our service department at:

**[service@seca.com](mailto:service@seca.com)**

### Batteries or rechargeable batteries

If you use batteries for your scale, do not dispose of them in domestic waste. Dispose of used batteries at local collection points. When buying new batteries, select those low in harmful substances and containing no mercury (Hg), cadmium (Cd) or lead (Pb).

## 13. Warranty

---

A two-year warranty from date of delivery applies to defects attributable to poor materials or workmanship. All moveable parts - batteries, cables, mains units, rechargeable batteries etc. - are excluded. Defects which come under warranty will be made good for the customer at no charge on production of the receipt. No further claims can be entertained. The costs of transport in both directions will be borne by the customer should the equipment be located anywhere other than the customer's premises. In the event of transport damage, claims under warranty can be

honoured only if the complete original packaging was used for any transport and the scale secured and attached in that packaging just as it was when originally packed. All the packaging should therefore be retained.

A claim under warranty will not be honoured if the equipment is opened by persons not expressly authorised by seca to do so.

We would ask our customers abroad to contact their local sales agent in the event of a warranty matter.

# 1. Félicitations !

---

En achetant la balance plate électronique **seca 676**, vous venez d'acquérir un appareil de haute précision et robuste.

Depuis plus de 150 ans, seca met son expérience au service de la santé et, en tant que leader du marché dans de nombreux pays du monde, définit sans cesse de nouvelles normes grâce à ses innovations dans les domaines du pesage et de la mesure.

La balance plate électronique **seca 676** est conçue principalement pour une utilisation dans les hôpitaux, les cabinets médicaux et les centres de soins conformément aux prescriptions nationales.

Le poids peut être affiché en kilogrammes

(kg), en livres (lbs) et en stones (sts). Le résultat de pesage est fourni en quelques secondes.

À l'aide de la fonction Pre-Tara, vous pouvez mémoriser le poids de trois types de fauteuils roulants par exemple. Ce poids sera automatiquement soustrait à la pesée. Les deux rampes d'accès pliables facilitent l'accès à la balance pour le conducteur du fauteuil roulant.

De conception très stable, le pèse-personne sera votre fidèle partenaire pendant de longues années. Il s'utilise aisément et son grand affichage est très lisible.

La balance **seca 676** est munie de roues.

## 2. Sécurité

---

Avant d'utiliser pour la première fois le nouveau pèse-personne, prendre le temps de lire attentivement les conseils de sécurité ci-après.

- Suivre les prescriptions du mode d'emploi.
- Conservez soigneusement le présent mode d'emploi, ainsi que la déclaration de conformité jointe.
- Ne pas laisser tomber le pèse-personne, et ne pas le soumettre à des chocs violents.
- Placez soigneusement la balance en position d'utilisation.
- Evitez tout tiraillement violent du câble de raccordement au cadran d'affichage.
- Attachez la balance de sorte qu'elle ne tombe pas lors de sa mise en position debout.
- Lorsque vous placez la balance en position verticale, veillez à ce qu'elle ne tombe pas.
- Contrôlez le raccord vissé de la balustrade, vérifiez qu'il est bien serré avant de laisser les patients utiliser la balance.
- Faites attention à ce que les patients handicapés ou en fauteuils roulants ne trébuchent pas ou ne tombent pas ; prenez les mesures adéquates pour empêcher ces situations.
- Utilisez uniquement le poste secteur seca fourni à la livraison. Vérifiez avant de brancher l'appareil sur une prise de courant que les données concernant le voltage du poste secteur correspondent à la tension du réseau local.
- Lors de l'utilisation du pèse-personne avec une alimentation électrique, prenez garde à ce que l'installation du câble exclut tout risque de chute ou d'accrochage.
- Veillez à effectuer régulièrement l'entretien (voir "Entretien" à la page 41).
- Les réparations peuvent être effectuées exclusivement par des techniciens agréés.

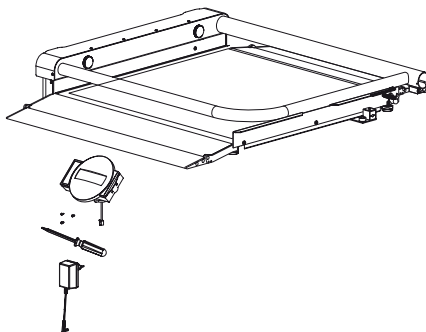
# 3. Avant d'utiliser le pèse-personne...

## Déballage

Enlevez l'emballage et installez le pèse-personne sur une surface sûre et plane.

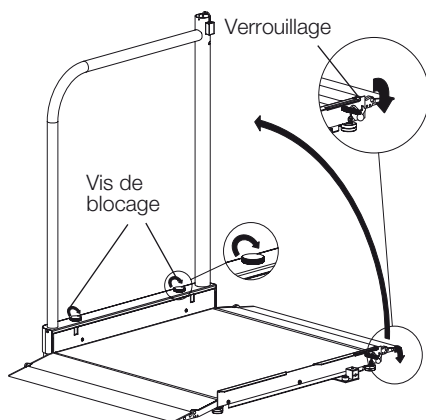
Sont compris dans la fourniture :

- Plate-forme de pesage avec balustrade rabattable
- Cadran d'affichage avec câble de raccordement
- 3 vis
- 1 poste secteur seca
- 1 Mode d'emploi avec certificat de conformité

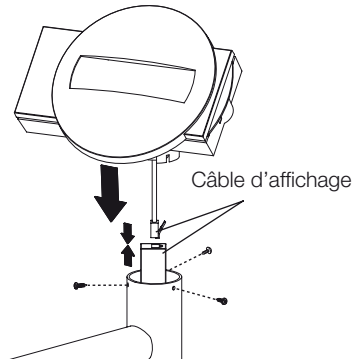


## Montage de l'affichage

- Couchez précautionneusement la balance.
- Défaites le verrouillage et relevez la balustrade. Maintenez-la dans cette position pour qu'elle ne retombe pas.
- Vissez à fond les deux vis de blocage. Veillez à ce que la balustrade soit bien fixée et qu'il n'y ait pas de jeu.



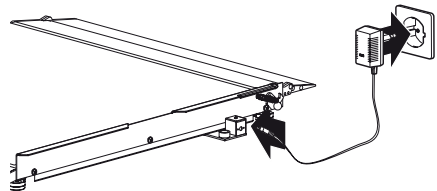
- Dévissez la fixation du câble d'affichage sur la balustrade et reliez le câble à l'affichage.
- Poussez le câble avec précaution dans la balustrade et branchez l'affichage sur la balustrade. Veillez à ce que les positions des autocollants sur la balustrade et l'affichage correspondent.
- Contrôlez que les trous en bas sur l'affichage et ceux sur la balustrade correspondent et vissez l'affichage avec les trois vis sur la balustrade.



## Alimentation électrique

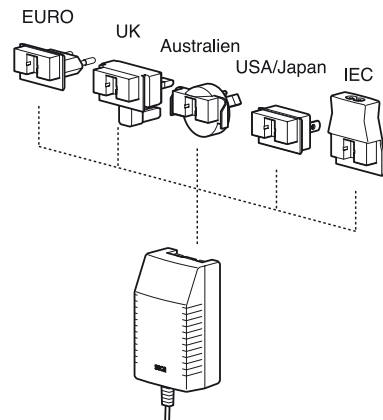
L'alimentation tension du pèse-personne est assurée par le secteur.

**Utilisez exclusivement l'alimentation fournie ou les alimentations provenant des accessoires seca. Contrôlez avant de brancher la fiche dans la prise que les indications sur la tension du secteur situées sur l'alimentation correspondent à celle de la tension secteur locale.**



Lorsque votre balance est équipée du bloc-secteur seca 68-32-10-263, procédez de la manière suivante :

- Le bloc-secteur peut être adapté aux différents systèmes de prise avec les adaptateurs. Changez éventuellement l'adaptateur du bloc-secteur d'alimentation :

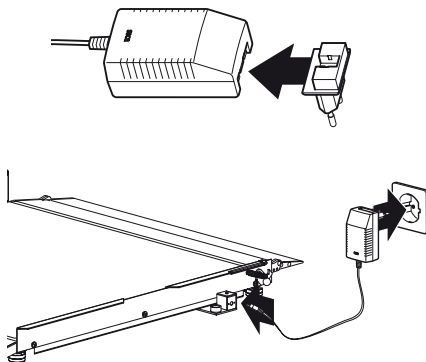




Débranchez l'adaptateur sur le côté du bloc-secteur d'alimentation.

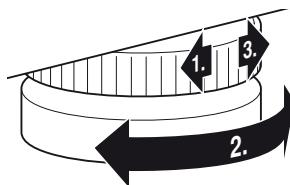
Branchez ensuite le bon adaptateur sur le bloc-secteur d'alimentation. Veillez à ce que l'adaptateur soit enclenché correctement et bien fixé.

- Raccordez le bloc-secteur d'alimentation à la balance.
- Reliez le bloc-secteur à la prise de courant.

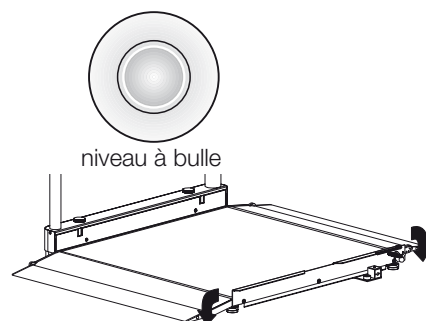


## 4. Installation et mise à niveau

- Poser le pèse-personne sur un sol stable.
- Redressez la balustrade comme décrit dans le paragraphe précédent.
- Dévisser les quatre contre-écrous au-dessus des quatre vis des pieds (1).
- Mettre le pèse-personne à niveau en vissant les pieds. La bulle d'air du niveau à bulle doit se trouver exactement au centre de la croix (2).
- Resserrer ensuite les contre-écrous (3).



- Rabattez les rampes d'accès nécessaires vers le bas.
- Veillez à ce que la balance ne soit en contact avec le sol que par l'intermédiaire de ses pieds. La balance ne peut reposer sur rien d'autre.



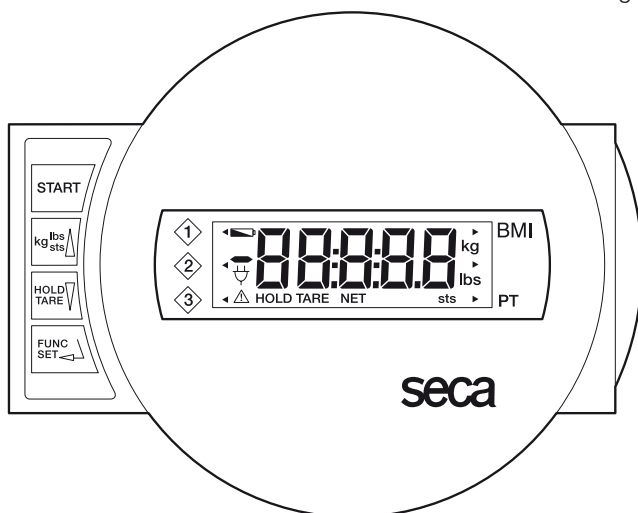
### Remarque importante !

**A chaque changement d'emplacement du pèse-personne, il faut vérifier et si nécessaire corriger sa mise à niveau.**

# 5. Utilisation

## Éléments de commande et affichages

Les éléments de commande et le visuel se trouvent sur le boîtier d'affichage.



Marche/Arrêt du pèse-personne



brève pression de la touche → Conversion de kg en lbs  
longue pression de la touche → Conversion de kg en sts  
dans le menu de fonctions → Augmentation de la valeur, défilement



brève pression de la touche → Activation/Deactivation de la fonction Hold  
longue pression de la touche → Remise à zéro de l'affichage, Activation/  
Deactivation de la fonction Tara  
dans le menu de fonctions → Diminution de la valeur, défilement

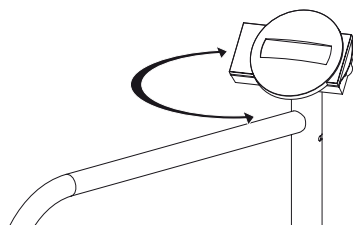


Sélection du menu, validation, configuration



Mémoires

Afin que les valeurs affichées puissent être lues de différents endroits, le boîtier d'affichage peut être tourné à 180°.



## Pesage correct

- Appuyez sur la touche de démarrage, le pèse-personne n'étant pas chargé. L'affichage indique successivement **SECR**, **888888** et **0.0**. Ensuite, le pèse-personne est automatiquement remis à zéro et est prêt à l'emploi.
- Convertissez le cas échéant le poids mesuré dans l'unité de mesure choisie (voir page 35).
- Montez sur le pèse-personne et restez immobile.

### Remarque :

La charge sur chaque coin du plateau ne peut pas dépasser 200 kg.

- Vous pouvez à présent lire le poids obtenu sur l'affichage numérique.
- Si la charge du pèse-personne est supérieure à 360 kg ou 800 lbs, le message **StOP** apparaît dans l'affichage.
- Pour déconnecter la balance, appuyez à nouveau sur la touche de démarrage.



## Conversion du poids mesuré

Le poids mesuré affiché en kilogrammes (kg) peut être converti en livres (lbs) ou en stones (sts).

- Mettez le pèse-personne sous tension en appuyant sur la touche verte de démarrage. Le poids est d'abord affiché dans la dernière unité de mesure choisie.
- Pour convertir le poids mesuré affiché en kilogrammes en livres, appuyez sur la touche **kg/lbs/sts**.
- L'affichage **kg** ou **lbs** s'allume.
- Pour convertir le poids mesuré affiché en livres, en stones, maintenez la touche **kg/lbs/sts** enfoncée pendant environ 2 secondes. L'affichage **lbs** ou **sts** s'allume.



## Mise hors tension du pèse-personne

- Pour mettre le pèse-personne hors tension, appuyez sur la touche **START**.



## Tarage de l'affichage du poids (TARA)

Lorsque la fonction Pre-Tara est activée, une valeur enregistrée est retirée du poids réel mesuré. Cette fonction est par exemple utile, lorsque le poids d'un fauteuil roulant ne doit pas être affiché.

Procéder comme suit :

- Appuyez sur la touche de démarrage, le pèse-personne n'étant pas chargé.
- Placez d'abord le poids supplémentaire (par ex. le fauteuil roulant) sur la balance et activez la fonction Tara en appuyant de façon prolongée sur la touche **HOLD/TARE**.



L'affichage revient à zéro, les chiffres **0.0** clignotent jusqu'à ce que la valeur du poids soit stabilisée. Ce n'est qu'à ce moment que la fonction Tara est entièrement activée. Le visuel affiche le message «TARE».



- Conduisez maintenant le patient installé dans le fauteuil roulant pesé auparavant sur la balance.

La balance indique le poids du patient.

Vous pouvez à présent effectuer autant de pesages que vous le désirez.

- Pour désactiver la fonction Tara, appuyez une nouvelle fois sur la touche. La balance se trouve à nouveau dans le mode de pesage normal et la tare est effacée.
- La mise hors tension de la balance efface également la tare.



## Mise en mémoire du poids mesuré (HOLD)

Le poids mesuré peut rester affiché après le déchargement du pèse-personne. Il est ainsi possible de d'abord faire asseoir ou de coucher le patient avant de noter le poids mesuré.

- Appuyez sur la touche **HOLD/TARE** tandis que le pèse-personne est chargé.



L'affichage numérique indique «HOLD». A valeur reste enregistrée sur l'affichage jusqu'à l'extinction automatique.



- La fonction HOLD peut être désactivée en appuyant à nouveau sur la touche **HOLD/TARE**.



L'écran affiche le message **0.0** si le pèse-personne est déchargé ou le poids mesuré à ce moment. Le message «HOLD» disparaît.

### Information :

**La fonction HOLD peut également être utilisée si la fonction TARE a été activée auparavant.**

## Indice de masse corporelle (Body-Mass-Index ; BMI)

L'indice de masse corporelle établit la relation entre la taille et le poids, mais peut toutefois fournir des données plus précises telles que le poids idéal selon Broca. Le système fournit une plage de tolérance, qui est considérée comme optimale du point de vue de la santé.

- Appuyez sur la touche de démarrage, le pèse-personne n'étant pas chargé.

L'affichage indique successivement **SECR**, **88888** et **00**. Le pèse-personne revient ensuite automatiquement à zéro et est prêt à fonctionner.



- Appuyez sur la touche **FUNC**.

Le visuel affiche la dernière fonction utilisée.



- Sélectionnez à l'aide des touches fléchées la fonction BMI **FU 1**. Activez la fonction en appuyant à nouveau sur la touche **FUNC**.



Une flèche sur le côté gauche de l'écran indique quelle position d'enregistrement est activée.



- Sélectionnez à l'aide des touches fléchées l'emplacement de mémoire dans lequel vous désirez enregistrer la taille du patient ou dans lequel vous l'avez éventuellement déjà enregistrée.



- Enfoncez alors la touche **FUNC**. L'affichage indique la taille mémorisée à cet emplacement.



- Vous pouvez modifier la valeur par palier correspondant aux graduations de l'affichage à l'aide des touches fléchées.



- Lorsque la valeur correcte est réglée, appuyez à nouveau sur la touche **FUNC**. La fonction BMI est à présent activée.



- Faites monter le patient sur le pèse-personne. Le patient doit alors rester immobile quelques instants.

- Lisez le BMI sur l'affichage numérique et comparez-le aux catégories indiquées en page 38.

- Pour revenir à la fonction de pesage normale, appuyez sur la touche **FUNC**.



- Pour déconnecter le pèse-personne, appuyez à nouveau sur la touche de démarrage.



## Analyse de l'indice de masse corporelle pour les adultes :

Comparez la valeur indiquée avec les catégories mentionnées ci-dessous qui correspondent à celles utilisées par le WHO 2000.

- **BMI inférieur à 18,5 :**

Attention, le poids du patient est insuffisant. Il peut présenter une tendance à la maigreur. Une prise de poids est conseillée pour améliorer son bien-être et ses performances. En cas de doute, faites-lui consulter un spécialiste.

- **BMI compris entre 18,5 et 24,9 :**

Son poids est normal. Il peut rester tel qu'il est.

- **BMI compris entre 25 et 30 (Prédisposition) :**

Le patient présente un excès pondéral léger à moyen. Il devrait perdre du poids, s'il souffre déjà d'une affection (par ex. diabète, hypertension, goutte, troubles du métabolisme).

- **BMI supérieur à 30 :**

Une perte de poids est urgente. Il surcharge son métabolisme, sa circulation sanguine et ses articulations. Un régime adapté, beaucoup d'exercice et un changement de mode de vie sont conseillés. En cas de doute, faites-lui consulter un spécialiste.

## Peser avec Pre-Tara

Lorsque la fonction Pre-Tara est activée, une valeur enregistrée est retirée du poids réel mesuré. Cette fonction est par exemple utile, lorsque le poids d'un fauteuil roulant ne doit pas être affiché.

Trois poids différents (poids de fauteuils roulants) peuvent être enregistrés comme tares.

- Appuyez sur la touche de démarrage, le pèse-personne n'étant pas chargé.



L'affichage indique successivement **SECR**, **88888** et **00**. Le pèse-personne revient ensuite automatiquement à zéro et est prêt à fonctionner.

- Appuyez sur la touche **FUNC**.



Le visuel affiche la dernière fonction utilisée.

- Sélectionnez à l'aide des touches fléchées la fonction BMI **FU 3**. Activez la fonction en appuyant à nouveau sur la touche **FUNC**.



La position d'enregistrement utilisée en dernier apparaît sur l'écran.

Sur le côté gauche de l'écran une flèche indique également quelle position d'enregistrement est réglée.



- Choisissez à l'aide des touches munies d'une flèche la position d'enregistrement que vous souhaitez utiliser pour enregistrer le poids supplémentaire ou éventuellement où vous avez déjà enregistré une tare.



- Enfoncez alors la touche **FUNC**. L'écran d'affichage vous indique la valeur de la tare à cette position d'enregistrement.
- Vous pouvez modifier la valeur par palier correspondant aux graduations de l'affichage à l'aide des touches fléchées.
- Lorsque la valeur correcte est réglée, appuyez à nouveau sur la touche **FUNC**. La fonction Pre-Tara est maintenant activée.
- Placez le fauteuil roulant correspondant à la position d'enregistrement indiquée sur la balance. Lisez le résultat de la pesée sur l'affichage numérique.
- Pour revenir à la fonction de pesage normale, appuyez sur la touche **FUNC**.
- Pour déconnecter le pèse-personne, appuyez à nouveau sur la touche **START**.



**Conseil: Notez le poids et la position d'enregistrement du poids sur vos fauteuils roulants.**

## Réglage de l'amortissement

Un amortissement est nécessaire pour réduire les perturbations (par exemple liées aux mouvements du patient) pendant le contrôle du poids. Plus l'amortissement est fort, plus l'affichage réagit mollement. Vous pouvez ajuster l'amortissement en fonction des nécessités.

- Appuyez sur la touche **FUNC** et maintenez la pression pendant 2 secondes.



L'écran affiche **FIL** ainsi que le réglage actuel :

- 0 = amortissement faible  
→ transmission rapide du poids
- 1 = amortissement moyen  
→ transmission normale du poids
- 2 = amortissement fort  
→ transmission lente du poids



- Utilisez les touches munies d'une flèche pour changer la valeur définie.



- Appuyez à nouveau sur la touche **FUNC** pour enregistrer la valeur affichée. La balance revient en mode de pesage normal.



**Les réglages restent également programmés après arrêt de la balance.**

## 6. Fixation de la balance

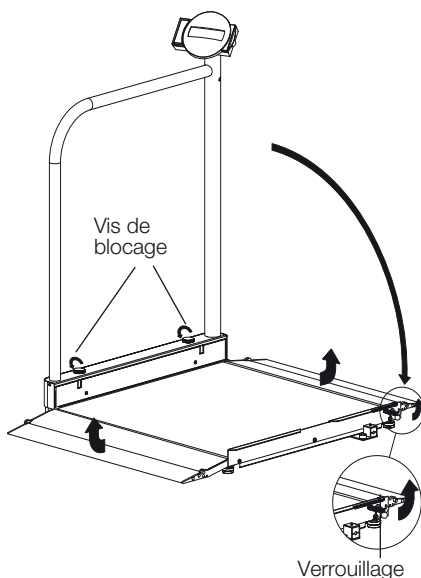
---

La balance peut être placée en position debout de sorte à économiser de la place. Attachez la balance de sorte qu'elle ne tombe pas lors de sa mise en position debout.

- Débranchez la prise de courant.
- Retirez la fiche de raccordement secteur de la prise de la balance.
- Dévissez les vis de blocage et rabattez avec précaution la balustrade jusqu'à ce qu'elle repose complètement.
- Relevez le verrouillage. Veillez à ce qu'il s'enclenche correctement sur la balustrade.
- Relevez les rampes d'accès.
- Placez prudemment la balance en position debout en utilisant la poignée et déplacez-la en utilisant les roulettes situées de l'autre côté de la balance.

### Remarque :

Lors du transport de la balance, évitez les coups, en particulier sur le cadran d'affichage.



## 7. Nettoyage

---

Nettoyez le recouvrement du pèse-personne et le boîtier si nécessaire à l'aide d'un nettoyant ménager ou d'un désinfectant courant. Veuillez respecter les consignes du fabricant. N'utilisez en aucun cas un nettoyant abrasif ou mordant, de l'alcool, du benzène ou tout autre produit similaire. De tels produits peuvent endommager les surfaces de haute qualité.



## 8. Que faire si...

---

### ... aucun poids n'est affiché ?

- Le pèse-personne est-il sous tension ?
- La balance est-elle correctement branchée sur secteur ?
- La fiche mâle de raccord du cadran à la balance est-elle correctement branchée ?

### ... 00 n'apparaît pas à l'affichage avant le pesage ?

- Appuyez à nouveau sur la touche **START** – la balance ne peut être chargée pendant cette opération – et seuls ses pieds peuvent toucher le sol.

### ... un segment s'allume continuellement ou pas du tout ?

- L'emplacement correspondant indique une erreur. Consultez le service d'entretien.

### ... le message **5LDP** apparaît à l'affichage ?

- La charge maximale est dépassée.

### ... l'affichage clignote ?

- Si vous avez déjà activé la fonction Hold ou Tara, attendez que le pèse-personne ait pu reconnaître un poids constant. L'affichage arrête alors de clignoter.
- Si aucune fonction n'a été activée, déchargez le pèse-personne, attendez que le visuel affiche 00 et recommencez l'opération de pesage.

### ... le message **TEMP** apparaît à l'affichage ?

- La température ambiante du pèse-personne est trop élevée ou trop basse. Placez le pèse-personne dans une température ambiante comprise entre +10 et +40 °C. Attendez environ 15 minutes, le temps que le pèse-personne s'adapte à la température ambiante et recommencez le pesage.

### ... le message **E** suivi d'un chiffre apparaît à l'affichage ?

- Après que le pèse-personne se soit coupé automatiquement, allumez-le à nouveau. Mettre le pèse-personne hors tension, puis le remettre sous tension. Le pèse-personne fonctionnera à nouveau normalement.  
Si ce n'est pas le cas, interrompez l'alimentation électrique en enlevant brièvement le poste secteur. Si cette mesure ne présente aucun résultat, adressez-vous au service d'entretien.

## 9. Entretien

---

À la sortie de l'atelier, le pèse-personne seca présente une précision de  $\pm 0,15\%$ . Afin qu'il conserve cette précision, ce produit doit être correctement utilisé et régulièrement entretenu. Nous vous conseillons de faire effectuer un entretien tous les 3 à 5 ans en fonction de la fréquence d'utilisation. Cet entretien doit être réalisé par un service d'entretien qualifié. En cas de doute, le service après-vente seca peut vous aider.

# 10. Fiche technique

---

## Dimensions pèse-personne

### Rabattu :

Largeur :	1089 mm / 42.9 ins
Hauteur :	151 mm / 6 ins
Profondeur :	965 mm / 38 ins

### Monté :

Largeur :	951 mm / 37.4 ins
Hauteur :	1107 <sup>+10</sup> mm / 43.6 <sup>+0.4</sup> ins
Profondeur :	965 mm / 38 ins

## Dimensions plate-forme de pesage

Largeur :	800 mm / 31.5 ins
Hauteur :	51 <sup>+10</sup> mm / 2 <sup>+0.4</sup> ins
Profondeur :	965 mm / 38 ins

## Dimensions des chiffres

20 mm


## Poids

env. 34,7 kg

## Plage de température

+10 °C jusqu'à +40 °C

## EN 60 601-1:

Appareil isolé, classe de protection II:   
appareil électronique à usage médical,  
type B:



## Couleur

gris argent/noir

## Charge maxi

360 kg / 800 lbs / 57 sts

## Réglage fin

100 g / 0.1 lbs

## Précision

supérieure à ±0,15% / ±100 g

## Alimentation

poste secteur

# 11. Pièces de rechange et accessoires

---

## Adaptateur réseau suivant le modèle

Adaptateur réseau à fiche, Euro, 230V~ / 50Hz / 12V= / 130mA  
seca N° : 68-32-10-252

Alimentation à découpage, 100-240V~ / 50-60Hz / 12V= / 0.5A  
seca N° : 68-32-10-265

Alimentation enfichable, mondiale, 100-240V~ / 50-60Hz / 12V= / 1,25A  
seca N° : 68-32-10-263

## 12. Elimination

---

### Elimination de l'appareil



N'éliminez pas l'appareil avec les déchets ménagers. L'appareil doit être éliminé comme un déchet électronique. Respectez les directives nationales en vigueur dans votre pays. Pour d'autres renseignements, adressez-vous à notre service après-vente :

**[service@seca.com](mailto:service@seca.com)**

### Piles ou batteries

En cas d'utilisation de piles ou de batteries dans votre balance, ne les jetez pas dans les déchets ménagers lorsqu'elles sont usagées, mais éliminez-les plutôt via un centre de collecte local. A l'achat de nouvelles piles, préférez des piles non polluantes sans mercure (Hg), cadmium (Cd) et sans plomb (Pb).

## 13. Garantie

---

Une garantie de deux ans à compter de la date de livraison est accordée pour les défauts de matière et de fabrication. Cette garantie ne s'applique pas aux pièces amovibles, telles que les batteries, les câbles, les adaptateurs secteur, les accumulateurs etc. Les défauts couverts par la garantie sont réparés gratuitement sur présentation de la quittance d'achat par le client. Aucune autre demande de réparation ne peut être prise en compte. Les frais de transport sont à la charge du client si l'appareil n'est pas installé à la même adresse que celle du client. En cas d'endommagements dus au transport, le cas de garantie peut être invoqué uniquement

si l'emballage d'origine complet a été utilisé pour les transports et si la balance a été immobilisée et fixée conformément à l'emballage initial. Tous les éléments de l'emballage doivent par conséquent être conservés.

Aucun cas de garantie ne peut être invoqué si l'appareil est ouvert par des personnes qui ne sont pas explicitement autorisées par seca.

Nous prions nos clients à l'étranger de bien vouloir contacter directement le revendeur de leur pays respectif pour les cas de garantie.

# 1. Sentiti complimenti!

---

Con la bilancia elettronica a piattaforma **seca 676** avete acquistato un apparecchio di alta precisione ed allo stesso tempo robusto.

Da oltre 150 anni la seca stabilisce la sua esperienza al servizio della salute e, nella sua qualità di azienda leader sul mercato in numerosi paesi del mondo, stabilisce sempre dei nuovi standard con i suoi sviluppi innovativi per la pesatura e la misurazione.

La bilancia elettronica a piattaforma **seca 676** si impiega in conformità alle norme nazionali soprattutto in ospedali, ambulatori medici e istituzioni di cura con ricovero.

L'indicazione del peso si può commutare tra chilogrammi (kg), libbre (pounds) e stones (sts). Il peso viene determinato in pochi secondi.

Con la funzione Pre-Tara potete memorizzare dei pesi, per esempio di tre sedie a rotelle. Quando si esegue la pesata, questo peso viene detratto automaticamente.

Le due rampe di percorso pieghevoli consentono a chi usa la sedia a rotelle di salire e scendere con facilità.

La bilancia ha una struttura molto stabile e vi servirà fedelmente per lungo tempo. Essa è facile da usare ed il grande display è facilmente leggibile.

La **seca 676** si può spostare su rotelle.

## 2. Sicurezza

---

Prima di utilizzare la nuova bilancia, prendetevi per favore un po' di tempo per leggere le seguenti avvertenze per la sicurezza.

- Osservate le avvertenze del manuale di istruzione.
- Conservate con cura le istruzioni per l'uso e la dichiarazione di conformità che ne fa parte esse.
- Non dovete lasciare cadere la bilancia né esporla ad urti violenti.
- Sistemate la bilancia nella posizione d'uso, facendo attenzione.
- Evitate di tirare con forza il cavo di collegamento dell'unità display.
- Quando riponete la bilancia in posizione verticale, proteggetela contro la caduta.
- Quando spostate la bilancia in posizione verticale, fate attenzione che non si rovesci.
- Accertatevi che la ringhiera sia fissata saldamente prima di consentire l'uso della bilancia ai pazienti.
- Evitate eventuali rischi di inciampo e caduta per i pazienti disabili e i pazienti su sedia a rotelle.
- Per favore utilizzate esclusivamente l'alimentatore rete della seca, compreso nella fornitura. Prima di inserirlo nella presa di corrente, controllate se i dati sulla tensione di rete sull'alimentatore coincidono con quelli della tensione di rete locale.
- Quando usate la bilancia con un alimentatore, fate attenzione a che il cavo non risulti pericoloso per gli altri (possibilità di inciampare etc.).
- Fate eseguire regolarmente la manutenzione (avedere "Manutenzione" a pagina 55).
- Fate eseguire le riparazioni esclusivamente da persone autorizzate.

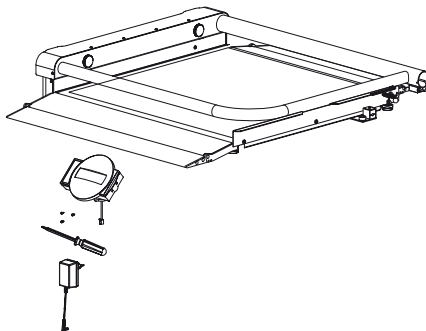
# 3. Prima di cominciare veramente...

## Sistemazione della bilancia

Rimuovete l'imballaggio e collocate la bilancia su un fondo solido e piano.

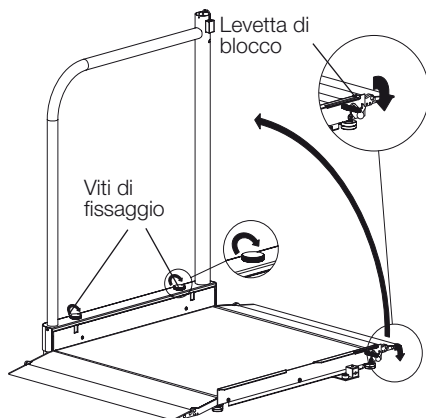
Fanno parte della fornitura:

- Piattaforma di pesata con ringhiera richiudibile
- Testa di visualizzazione con cavo di collegamento
- 3 viti
- 1 alimentatore rete secca
- 1 istruzioni per l'uso con dichiarazione di conformità

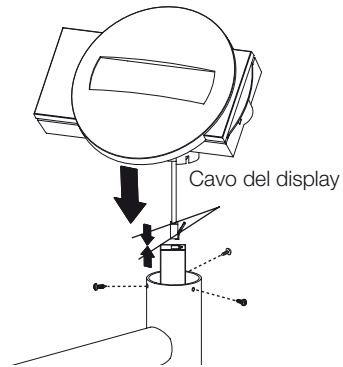


## Montaggio del display

- Appoggiate la bilancia con prudenza.
- Sganciate la levetta di blocco e sollevate la ringhiera. Mantenete saldamente la ringhiera in questa posizione in modo tale che non si richiuda.
- Serrate saldamente le due viti di fissaggio. Accertatevi che la ringhiera sia fissata saldamente e non presenti alcun gioco.



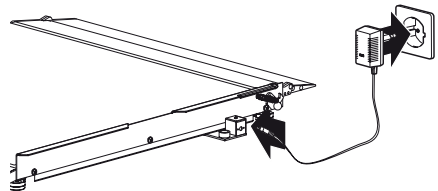
- Rimuovete il fissaggio del cavo del display in corrispondenza della ringhiera e collegatelo con il cavo del display.
- Inserite attentamente il cavo all'interno della ringhiera e infilate il display nella ringhiera. Accertatevi che le etichette sulla ringhiera e sul display corrispondano.
- Accertatevi che i fori nella parte inferiore del display e i fori sulla ringhiera corrispondano e fissate saldamente il display alla ringhiera con le tre viti fornite.



## Alimentazione elettrica

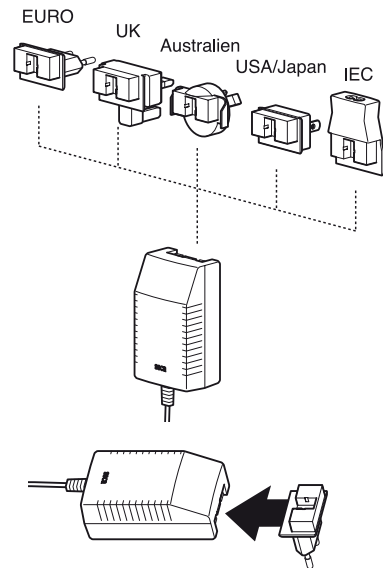
L'alimentazione della bilancia si fa mediante un alimentatore.

**Utilizzate esclusivamente l'alimentatore o gli alimentatori forniti insieme agli accessori seca. Prima di effettuare la connessione alla rete elettrica, accertatevi che la tensione di rete indicata sull'alimentatore corrisponda alla tensione di rete locale.**



Se la bilancia è dotata di alimentatore seca 68-32-10-263, procedere nel modo seguente:

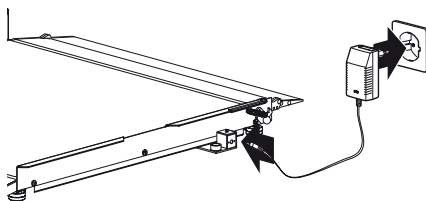
- L'alimentatore può essere collegato a diversi tipi di prese elettriche mediante appositi adattatori. Sostituire eventualmente l'adattatore dell'alimentatore:



Estrarre l'adattatore dall'alimentatore lateralmente.

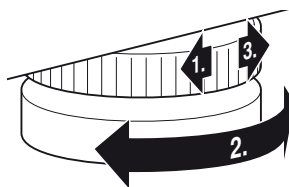
Quindi inserire nell'alimentatore l'adattatore giusto. Assicurarsi che l'adattatore sia correttamente inserito e fissato in sede.

- Collegare l'alimentatore alla bilancia.
- Collegare l'alimentatore alla presa.

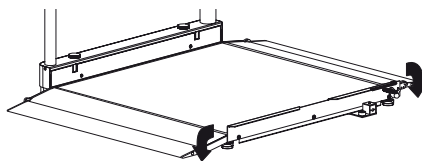


## 4. Sistemazione ed allineamento della bilancia

- Collocate la bilancia su un fondo solido.
- Sollevare la ringhiera come descritto nella sezione precedente.
- Allentate i controdati sulle quattro viti dei piedi (1).
- Allineate la bilancia, girando le viti dei piedi. La bolla d'aria della livella deve trovarsi esattamente al centro del cerchio (2).
- Riavvitare quindi saldamente i controdati (3).



- Ribaltate verso il basso le rampe di percorso occorrenti.
- Fate attenzione che la bilancia abbia contatto con il pavimento solo con i piedi. La bilancia non deve essere appoggiata da nessuna parte.



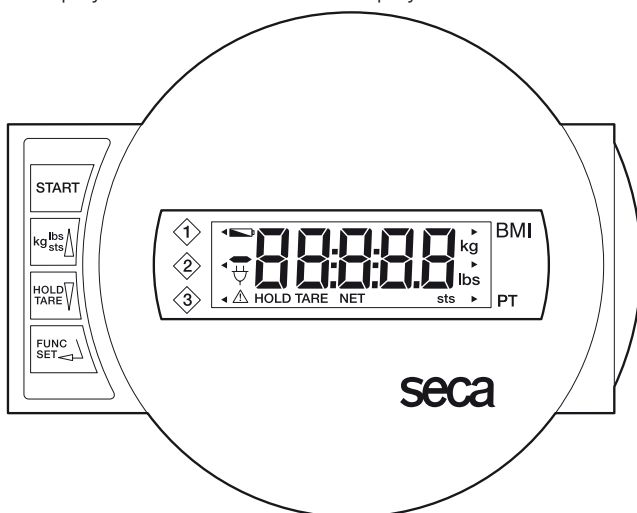
### Importante!

**L'allineamento del fondo della bilancia deve essere controllato ogni volta che la si cambia di posto ed eventualmente corretto.**

# 5. Uso

## Comandi ed indicatori

I comandi ed il display si trovano nella sezione display.



Accendere e spegnere la bilancia



breve pressione sul tasto → commutazione tra kg e libbre  
pressione prolungata sul tasto → commutazione tra kg ed sts  
nel menu funzioni → incrementare il valore, sfogliare



breve pressione sul tasto → attivare la funzione Hold  
pressione prolungata sul tasto → azzerare il display, Tara attivare/disattivare  
nel menu funzioni → ridurre il valore, sfogliare

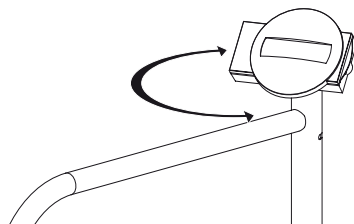


Selezione del menu, conferma, impostazione dei parametri



Posizioni di memoria

Per rendere possibile la lettura dell'indicazione da vari punti, la testa di visualizzazione si può ruotare di 180°.





## Pesare in modo corretto

- Prima di salire sulla bilancia premete il tasto **START**.

Nel display appariranno nell'ordine, l'uno dopo l'altro **SECR**, **88888** e **00**.

La bilancia è quindi azzerata automaticamente e pronta al funzionamento.

- Commutate eventualmente l'indicazione del peso (vedere pagina 49).
- Salite sulla bilancia e rimanete in piedi senza muovervi.

### Attenzione:

il carico su ciascun angolo della superficie di appoggio è di massimo 200 kg.

- Leggete il risultato della pesatura dal display digitale.
- Se il carico della bilancia è superiore a 360 kg oppure 800 lbs nel display appare **STOP**.
- Per spegnere la bilancia, premete di nuovo il tasto **START**.



## Commutazione dell'indicazione del peso

La visualizzazione del peso si può commutare tra chilogrammi (kg) e libbre (lbs) o tra chilogrammi (kg) e stones (sts).

- Accendete la bilancia con il tasto verde di start. L'indicazione del peso ha luogo inizialmente nell'ultima impostazione selezionata.



- Per passare dalla visualizzazione del valore del peso in kg a quella in libbre e viceversa, premete il tasto **kg/lbs/sts**.
- Si illuminerà il display **kg** oppure **lbs**.



- Per commutare la visualizzazione del valore del peso tra libbre e stones, tenete il tasto **kg/lbs/sts** premuto per circa 2 secondi.

Si illuminerà il display **lbs** oppure **sts**.

## Spegnere la bilancia

- Per spegnere la bilancia, premete di nuovo il tasto **START**.



## Tarare l'indicazione del peso con tare (TARA)

La funzione Tara è molto utile se nel pesare non si deve tenere conto di un peso supplementare, per esempio di una sedia a rotelle.

Procedete come segue:

- Prima di salire sulla bilancia premete il tasto **START**.
- Mettete prima di tutto il peso supplementare (per esempio la sedia a rotelle) sulla bilancia ed attivate la funzione Tara, premendo a lungo il tasto **HOLD/TARE**.



Il display verrà azzerato di nuovo, nel display apparirà **0.0** lampeggiante, fino a quando il peso viene riconosciuto come stabile. Solo allora la funzione tara sarà attivata completamente. Apparirà la segnalazione "TARE".



- Portate ora il paziente con la sedia a rotelle pesata in precedenza sulla bilancia. La bilancia determina il peso del paziente. Ora potete eseguire un numero qualsiasi di pesate.
- Premendo di nuovo a lungo sul tasto, la funzione Tara viene disattivata; la bilancia si trova di nuovo nel modo di pesatura normale e il valore della tara viene cancellato.
- Spegnendo la bilancia viene cancellato anche il valore della tara.



## Memorizzazione del valore del peso (HOLD)

Il valore determinato per il peso si può anche continuare a visualizzare dopo che la bilancia è stata scaricata. Con ciò risulta possibile prima di tutto accudire di nuovo il paziente, prima di annotare il valore del peso.

- Premete il tasto **HOLD/TARE** mentre la bilancia è caricata.

Nel display digitale appare "HOLD". Il valore rimane memorizzato nel display fino allo spegnimento automatico.

- La funzione HOLD si può disattivare, premendo ancora una volta il tasto **HOLD/TARE**.

Nel display apparirà **0.0**, se la bilancia non è caricata o, rispettivamente, il valore attuale del peso. La segnalazione "HOLD" scompare.



### Avvertenza:

**la funzione HOLD può essere utilizzata anche dopo aver eseguito la funzione TARA.**

## Body-Mass-Index (BMI)

Il body mass index mette in relazione tra loro la statura ed il peso del corpo e rende quindi possibili dati più precisi del peso ideale secondo Broca. Si specifica un campo di tolleranza, che si considera come ottimale dal punto di vista della salute.

- Prima di salire sulla bilancia premete il tasto **START**.

Nel display appariranno l'uno dopo l'altro **SECR**, **88888** e **00**. La bilancia è quindi azzerata automaticamente e pronta a funzionare.

- Premete il tasto **FUNC**.  
Nel display appare l'ultima funzione utilizzata.
- Con i tasti freccia selezionate la funzione BMI, **FU 1**. Attivate la funzione, premendo ancora una volta il tasto **FUNC**.

Una freccia sul lato sinistro del display segnala, quale posizione di memoria è impostata.

- Con i tasti freccia selezionate la posizione di memoria nella quale volete memorizzare oppure, eventualmente, avete già memorizzato la statura del paziente.
- Premete quindi **FUNC**. Sul display vedrete ora la statura dalla posizione di memoria.
- Servendovi dei tasti freccia, potete variare il valore a scatti corrispondenti alla divisione del display.
- Quando il valore corretto è stato impostato, premete ancora una volta il tasto **FUNC**. La funzione BMI è ora attivata.
- Fate salire il paziente sulla bilancia. Qui il paziente deve rimanere fermo in piedi.
- Leggete il BMI sul display digitale e confrontatelo con le categorie a pagina 52.
- Per ritornare al normale funzionamento in pesatura, premete il tasto **FUNC**.
- Per spegnere la bilancia, premete di nuovo il tasto di avvio **START**.



## Interpretazione dell'indice di massa corporea negli adulti:

Confrontate il valore determinato con le categorie specificate di seguito, le quali corrispondono alle categorie utilizzate dall'OMS, 2000.

- **BMI inferiore 18,5:**

Attenzione, il paziente pesa troppo poco, potrebbe esservi una tendenza alla magrezza patologica. Un aumento del peso risulta consigliabile, per migliorare il benessere e l'efficienza. In caso di dubbi si dovrebbe consultare un medico specialista.

- **BMI tra 18,5 e 24,9:**

Il paziente ha un peso normale.

- **BMI tra 25 e 30 (Sovrappeso):**

Il paziente presenta un'eccedenza di peso da leggera a media. Egli dovrebbe ridurre il proprio peso, se vi è già una malattia (per esempio diabete, ipertensione, gotta, disturbi del metabolismo dei grassi).

- **BMI superiore 30:**

Una riduzione del peso è urgentemente necessaria. Il metabolismo, la circolazione e le ossa vengono sollecitati. Si raccomanda una dieta coerente, molto modo e training del comportamento. In caso di dubbi si dovrebbe consultare uno specialista.

## Pesare con Pre-Tara

Quando la funzione Pre-Tara è attivata, un valore di peso memorizzato viene detratto dal peso misurato attualmente. Questa funzione è, per esempio, utile, quando il peso di una sedia a rotelle non deve essere visualizzato assieme.

Si possono memorizzare tre diversi pesi di tare (pesi di sedie a rotelle).

- Prima di salire sulla bilancia premete il tasto **START**.



Nel display appariranno l'uno dopo l'altro **SECA**, **88888** e **0.0**. La bilancia è quindi azzerata automaticamente e pronta a funzionare.

- Premete il tasto **FUNC**.



Nel display appare l'ultima funzione utilizzata.

- Con i tasti freccia selezionate la funzione Pre-Tara, **FU 3**. Attivate la funzione, premendo ancora una volta il tasto **FUNC**.



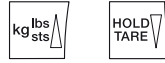
Nel display apparirà l'ultima posizione di memoria utilizzata.

Una freccia sul lato sinistro del display indicherà al contempo la posizione di memoria impostata.

- Con i tasti freccia, selezionate la posizione di memoria voluta, nella quale volete memorizzare, oppure avete eventualmente già memorizzato il peso supplementare.



- Premete quindi **FUNC**. Sul display vedrete il valore della tara dalla posizione di memoria.
- Servendovi dei tasti freccia, potete variare il valore a scatti corrispondenti alla divisione del display.
- Quando il valore corretto è stato impostato, premete ancora una volta il tasto **FUNC**. La funzione Pre-Tara è ora attivata.
- Passate sulla bilancia con la sedia a rotelle corrispondente alla posizione di memoria. Leggete il risultato della pesatura sul display digitale.
- Per ritornare al normale funzionamento in pesatura, premete il tasto **FUNC**.
- Per spegnere la bilancia, premete di nuovo il tasto di avvio **START**.



**Suggerimento: annotate sulle vostre sedie a rotelle il peso e la posizione di memoria del peso.**

## Regolazione dello smorzamento

Uno smorzamento risulta utile per ridurre i disturbi nella determinazione del peso (per esempio a causa di movimenti del paziente). Quanto maggiore è lo smorzamento, tanto più lentamente reagisce il display del peso. Potete regolare il peso in funzione delle esigenze.

- Premete il tasto **FUNC** e tenetelo premuto per 2 secondi.  
Nel display vengono visualizzati **FIL** e l'impostazione attuale:  
0 = Smorzamento ridotto  
→ determinazione rapida del peso  
1 = Smorzamento medio  
→ determinazione normale del peso  
2 = Smorzamento forte  
→ determinazione lente del peso
- Se volete variare il valore impostato, premete un tasto freccia.
- Premete ancora una volta il tasto **FUNC**, per memorizzare il valore visualizzato. La bilancia si trova quindi di nuovo nel funzionamento normale di pesata.



**Le impostazioni rimangono conservate anche dopo lo spegnimento della bilancia.**

## 6. Sistemazione della bilancia

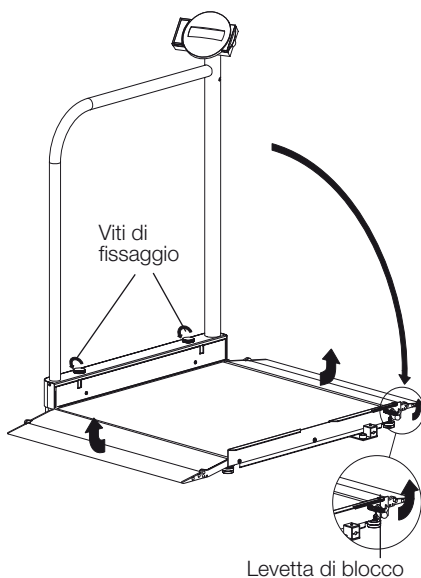
---

La bilancia di può sistemare in posizione verticale, in modo da ridurne l'ingombro. Quando riponete la bilancia in posizione verticale, proteggeretela contro la caduta.

- Scollegate la spina dell'alimentatore dalla presa di corrente.
- Scollegate la spina dell'alimentatore dalla presa di collegamento della bilancia.
- Allentate le viti di fissaggio e ripiegate attentamente la ringhiera in posizione orizzontale.
- Bloccate la ringhiera sollevando la levetta di blocco. Accertatevi che la levetta si agganci saldamente alla ringhiera.
- Sollevate le rampe di percorso.
- Mettete la bilancia in posizione verticale con la maniglia e spostatela sulle rotelle dell'altro lato della bilancia.

### Nota:

Durante il trasporto della bilancia evitate eventuali urti, in particolare con il display.



## 7. Pulizia

---

Pulite il rivestimento e la carrozzeria, quando se ne presenta la necessità, con un detersivo per usi domestici oppure con un disinfettante normalmente in commercio. Attenetevi alle indicazioni del fabbricante.

Per la pulizia non usate in nessun caso detersivi abrasivi oppure forti, spirito, benzina o simili. Tali mezzi potrebbero danneggiare le superfici pregiate.

## 8. Cosa fare se...

---

### ... non appare nessun'indicazione del peso?

- La bilancia è accesa?
- Il contatto a spina dell'alimentatore è collegato correttamente alla bilancia?
- Il contatto a spina per il collegamento del display alla bilancia è collegato correttamente?

### ... prima della pesatura non appare $\square\square$ ?

- Premete di nuovo il pulsante Start – quando lo fate, la bilancia deve essere non caricata – e toccare il pavimento solo con i piedi.

### ... un segmento non sempre si illumina oppure non si illumina affatto?

- Il punto corrispondente presenta un errore. Mettetevi in contatto con il servizio manutenzione.

### ... la segnalazione $\text{5}\text{t}\text{OP}$ appare?

- Il carico massimo è stato superato.

### ... il display lampeggia?

- Se avete appena attivato la funzione Hold oppure Tara, per favore attendete fino a quando la bilancia ha rilevato un peso che rimane costante. Il display cesserà quindi di lampeggiare.
- Se non ha avuto luogo in precedenza nessun'attivazione di una funzione, scaricate la bilancia ed attendete fino a quando viene visualizzato  $\square\square$  e pesate quindi ancora una volta.

### ... appare la segnalazione $\text{tENP}$ ?

- La temperatura ambiente della bilancia è troppo alta oppure troppo bassa. Collocate la bilancia in un ambiente a temperatura tra +10°C e +40°C. Attendete circa 15 minuti, fino a quando la bilancia si è adattata alla temperatura ambiente e pesate di nuovo.

### ... appare la segnalazione $\text{E}$ seguita da un numero?

- Premete il tasto Start. La bilancia funziona quindi normalmente. Se ciò non dovesse accadere, mettetevi in contatto con il Servizio Manutenzione.  
Se ciò non dovesse verificarsi, interrompete l'alimentazione elettrica, rimuovendo per breve tempo l'alimentatore rete. Se anche questo provvedimento rimane senza risultato, mettetevi in contatto con il servizio manutenzione.

## 9. Manutenzione

---

La vostra bilancia seca lascia la fabbrica con una precisione superiore a  $\pm 0,15\%$ . Per raggiungere questa precisione anche successivamente, il prodotto deve essere installato accuratamente e sottoposto a manutenzione regolarmente. A seconda della frequenza dell'uso consigliamo una manutenzione ad intervalli da 3 a 5 anni. Fate attenzione a far intervenire a tale scopo un servizio manutenzione qualificato. In caso di dubbi il Servizio Assistenza Tecnica Clienti della seca vi aiuterà.

# 10. Specifiche tecniche

---

## Dimensioni bilancia

### ripiegata:

Altezza: 1089 mm / 42.9 ins

Larghezza: 151 mm / 6 ins

Profondità: 965 mm / 38 ins

### montata:

Altezza: 951 mm / 37.4 ins

Larghezza: 1107<sup>+10</sup> mm / 43.6<sup>+0.4</sup> ins

Profondità: 965 mm / 38 ins

## Dimensioni piattaforma di pesata

Altezza: 800 mm / 31.5 ins

Larghezza: 51<sup>+10</sup> mm / 2<sup>+0.4</sup> ins

Profondità: 965 mm / 38 ins

## Dimensioni delle cifre

20 mm

## Peso proprio

ca. 34,7 kg

## Campo di temperatura

+10 °C fino a +40 °C

## EN 60 601-1:

apparecchio con isolamento di protezione,  
classe di protezione II:



apparecchio elettromedicale, tipo B:



## Colore

grigio argento / nero

## Portata massima

360 kg / 800 lbs / 57 sts

## Divisione fine

100 g / 0.1 lbs

## Precisione

superiore a  $\pm 0,15\%$  /  $\pm 100$  g

## Alimentazione

alimentatore

# 11. Parti di ricambio ed accessori

---

## Alimentatore dipendente dal modello

Alimentatore a spina, Euro, 230V~ / 50Hz / 12V= / 130mA

seca, N° 68-32-10-252

Alimentatore a commutazione: 100-240V~ / 50-60Hz / 12V= / 0.5A

seca, N° 68-32-10-265

Alimentatore switch mode: 100-240V~ / 50-60Hz / 12V= / 1,25A

seca, N°: 68-32-10-263



## 12. Smaltimento

---

### Smaltimento dell'apparecchio



Non smaltire l'apparecchio con i rifiuti domestici. L'apparecchio deve essere adeguatamente smaltito come rottame elettronico.

Rispettare le norme nazionali in materia. Per ulteriori informazioni rivolgersi al nostro Servizio Assistenza all'indirizzo:

**[service@seca.com](mailto:service@seca.com)**

### Batterie o accumulatori

Quando utilizzate batterie o accumulatori per la vostra bilancia non gettateli nella spazzatura. Smaltite le batterie e gli accumulatori esausti nei punti di raccolta posizionati nelle vicinanze. Nell'acquisto scegliete delle batterie poco inquinanti senza mercurio (Hg), cadmio (Cd) e senza piombo (Pb).

## 13. Garanzia

---

Per difetti che si possono ricondurre ad errori di materiale o di fabbricazione vale un termine di garanzia di due anni a partire dalla consegna. Tutte le parti mobili come, ad esempio, batterie, cavi, alimentatori, accumulatori, ecc, ne sono escluse. Difetti che sono coperti dalla garanzia, verranno eliminati gratuitamente per il cliente contro presentazione della ricevuta d'acquisto. Non è possibile prendere in considerazione altre pretese. I costi del trasporto di andata e di ritorno sono a carico del cliente, se l'apparecchio si trova in un luogo diverso dal domicilio del cliente. Nel caso di danni dovuti al trasporto i diritti di garanzia

si possono far valere solo, se per il trasporto si è utilizzato l'imballaggio originale completo e la bilancia vi è stata fissata in modo conforme allo stato dell'imballaggio originale. Conservate quindi le parti dell'imballaggio.

Non vi è nessuna garanzia, se l'apparecchio è stato aperto da persone, che non sono state esplicitamente autorizzate a ciò dalla seca.

Preghiamo i clienti all'estero di rivolgersi nei casi previsti dalla garanzia direttamente al venditore del rispettivo Paese.

# 1. ¡Le felicitamos!

---

Con la báscula de plataforma electrónica **seca 676** ha adquirido un aparato de alta precisión y gran resistencia.

Hace más de 150 años que la empresa seca pone sus experiencias en favor de la salud y, como líder en el mercado, fija siempre nuevas pautas con desarrollos innovadores para pesar y medir en muchos países del mundo.

La báscula de plataforma electrónica **seca 676** está concebida, de acuerdo con las normas nacionales, principalmente para un uso en hospitales, consultorios médicos e Instituciones de asistencia médica estacionaria.

La indicación de peso puede conmutarse entre kilogramos (kg., libras (lbs) y stones (sts). El peso se determina dentro de pocos segundos.

Con la función Pre-Tara pueden memorizarse los pesos de, p. ej., tres tipos de sillas de ruedas. Este peso se descuenta automáticamente de la pesada.

Las dos rampas plegables transitables permiten al incapacitado subir y bajar cómodamente.

La báscula está construida de manera estable y le prestará buenos servicios. Es fácil de manejar y la indicación es de fácil lectura.

La báscula **seca 676** es desplazable sobre ruedas.

## 2. Seguridad

---

Antes de utilizar la nueva báscula, tómese algo de tiempo para leer los siguientes avisos de seguridad.

- Seguir los avisos en el manual de instrucciones.
- Guardar bien el manual de instrucciones y la declaración de conformidad allí incluida.
- No dejarse caer la báscula ni someterla a fuertes golpes.
- Coloque la báscula cuidadosamente en la ubicación prevista para su utilización.
- Evite tirar bruscamente del cable de conexión con la unidad de indicación.
- Asegurar la báscula contra la caída al guardarla en posición recta.
- Al colocar la báscula en posición vertical, tenga cuidado de que no se caiga.
- Compruebe que el atornillamiento de la barandilla esté bien sujeto antes de permitir que los pacientes utilicen la báscula.
- Asegúrese de que no existe peligro de tropiezo o caída para pacientes discapacitados o en silla de ruedas.
- Utilizar únicamente el equipo de alimentación seca suministrado. Antes de insertar en la caja de enchufe, controlar si la indicación de tensión de red del equipo de alimentación coincide con la tensión local de red.
- Si va a utilizar la báscula con un cable de conexión, al tenderlo tenga cuidado de que no exista peligro de topezar ni de quedarse enganchado en él.
- Realice el mantenimiento a intervalos regulares (véase "Mantenimiento" en la página 69).
- Mandar hacer las reparaciones solamente a personal autorizado.

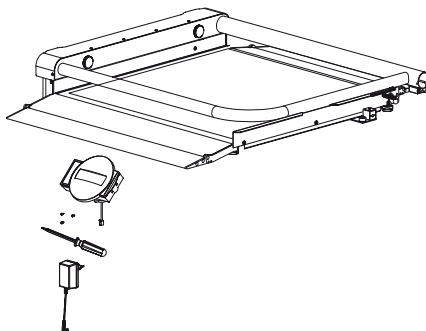
# 3. Preparativos...

## Desempaquetar

Quitar todo el embalaje y colocar la báscula sobre una base segura y plana.

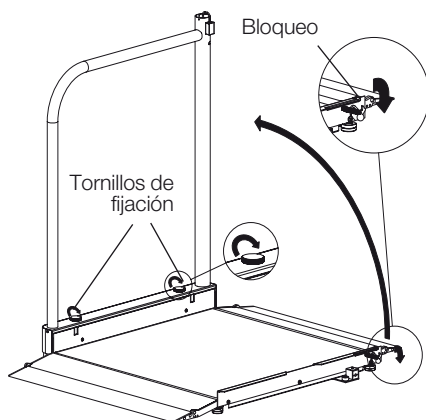
El volumen de suministro contiene:

- Plataforma de pesada con barandilla plegable
- Visualizador con cable de conexión
- 3 tornillos
- 1 equipo de alimentación seca
- 1 manual de instrucciones con declaración de conformidad

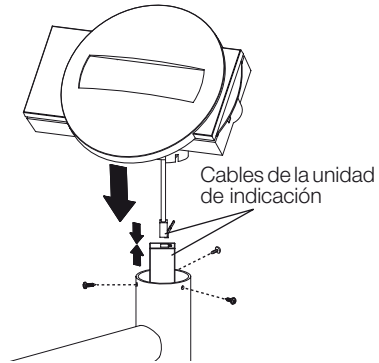


## Montaje del visualizador

- Tumbes la báscula con cuidado.
- Libere el bloqueo y levante la barandilla. Mantenga la barandilla en esta posición para que no pueda volver a plegarse.
- Apriete ambos tornillos de fijación. Compruebe que la barandilla queda bien sujeta y no tiene holguras.



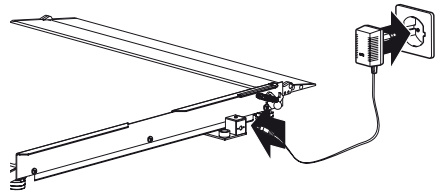
- Suelte la fijación del cable de la indicación situado en la barandilla y únalo con el cable de la unidad de indicación.
- Introduzca con cuidado el cable en la barandilla y luego coloque encima la indicación. Asegúrese de que coinciden las posiciones de las pegatinas de la barandilla y la indicación.
- Compruebe que los orificios de la parte inferior de la indicación coinciden con los de la barandilla. A continuación atornille la unidad de indicación a la barandilla con los tres tornillos adjuntos.



## Abastecimiento de corriente

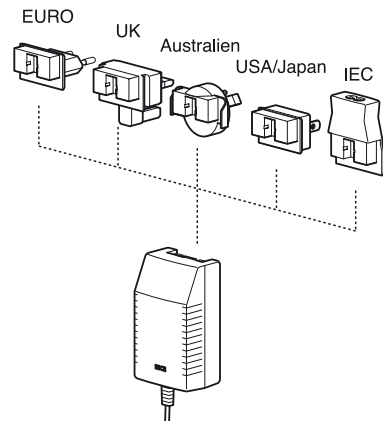
La báscula se sirve de un equipo de alimentación para la alimentación de corriente.

**Utilice únicamente el equipo de alimentación seca suministrado u otros equipos de alimentación de la marca seca. Antes de insertar en la caja de enchufe, controlar si la indicación de tensión de red del equipo de alimentación coincide con la tensión local de red.**



Cuando su báscula sea equipada con la fuente de alimentación seca 68-32-10-263, por favor, proceda como sigue:

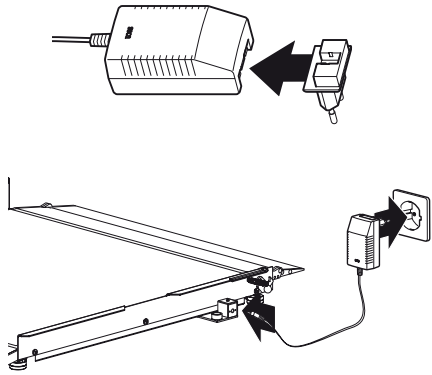
- Con los adaptadores, la fuente de alimentación puede adaptarse a los más diversos sistemas de cajas de enchufe. Si fuera preciso, cambie el adaptador de la fuente de alimentación:



Retire lateralmente el adaptador de la fuente de alimentación.

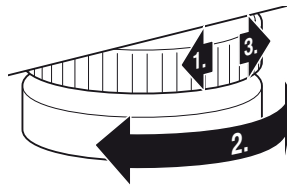
A continuación, inserte el adaptador adecuado en la fuente de alimentación. Cerciórese de que el adaptador quede correctamente encastrado y se asiente firmemente.

- Conecte la fuente de alimentación a la báscula.
- Conecte la fuente de alimentación a la caja de enchufe.

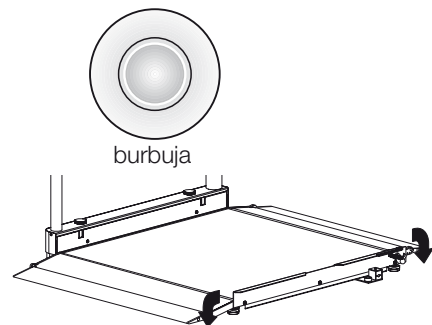


## 4. Colocación y nivelación de la báscula

- Colocar la báscula sobre una base segura.
- Levante la barandilla tal y como se describe en el apartado anterior.
- Aflojar las contratuercas en los cuatro tornillos-pata (1).
- Girando los tornillos-pata, nivelar la báscula. La burbuja del nivel tiene que encontrarse exactamente en el centro del círculo (2).
- A continuación, apretar de nuevo las contratuercas (3).



- Plegar hacia abajo las rampas transita-bles necesarias.
- Cuidar de que la báscula sólo tenga contacto con el suelo con las patas. La báscula no debe apoyarse en ningún otro sitio.



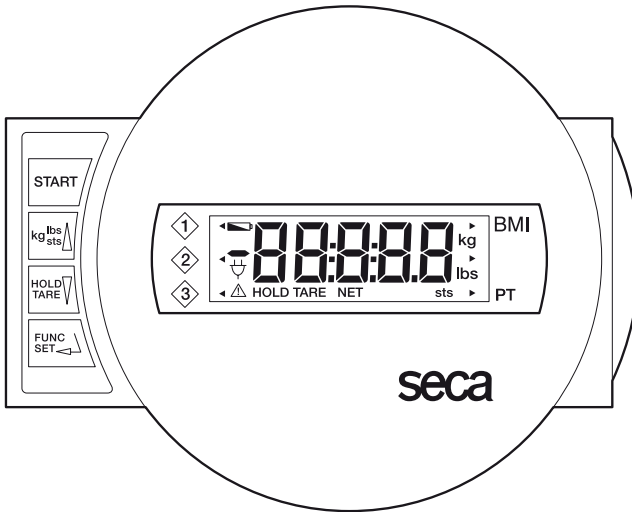
### ¡Importante!

**Con cada cambio de lugar, tiene que nivelarse y corregirse eventualmente el suelo de la báscula.**

# 5. Manejo

## Mandos e indicaciones

Los elementos de mando y el visualizador se encuentran en la pieza de visualización.



Conexión/desconexión de la báscula



Pulsación breve de tecla → Conmutación entre kg. y lbs.  
Pulsación larga de tecla → Conmutación entre kg. y sts.  
en el menú de funciones → Aumentar el valor, hojear



Pulsación breve de tecla → Activar/desactivar la función HOLD  
Pulsación larga de tecla → Reponer la indicación a cero,  
Activar/desactivar la función TARA  
en el menú de funciones → Reducir el valor, hojear

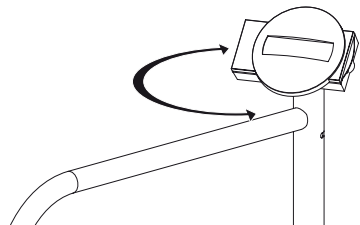


Selección de menú, confirmación, ajuste de parámetros



Puestos de memoria

A fin de que la indicación pueda leerse desde diferentes lugares, el cabezal indicador puede girarse en 180°.



## Para pesar correctamente

- Pulse la tecla **START** sin ningún peso sobre la báscula.  
En el visualizador aparecen sucesivamente **SECR**, **88888** y **00**. Después la báscula se repone automáticamente a cero, quedando lista para el servicio.
- Conmutar la visualización de peso, si fuera necesario (ver página 63).
- Cargar la báscula y permanecer tranquilo.

### Indicación:

La carga en cada esquina individual de la superficie es de máximo 200 kg.

- Lea el peso en la indicación digital.
- Cuando se sobrecargue la báscula más de 360 kg, ó 800 lbs. en el visualizador aparece **STOP**.
- Para desconectar la báscula, apretar de nuevo la tecla **START**.



## Cambio de la indicación de peso

La visualización de peso puede conmutarse entre kilogramos (kg.) y libras (lbs.) o kilogramos (kg.) y stones (sts).

- Conectar la báscula con la tecla verde de arranque. La indicación de peso aparece en el ajuste último seleccionado.
- Para cambiar la indicación del peso entre kilogramos y libras, apretar la tecla de **kg./lbs./sts.**
- Se ilumina la indicación de **kg** o **lbs.**
- Para conmutar la visualización de peso entre libras y stones, mantener pulsada la tecla **kg/lbs/sts** durante unos 2 segundos.  
Se ilumina la indicación de **lbs** o **sts.**



## Desconectar la báscula

- Para desconectar la báscula, apretar de nuevo la tecla **START**.



## Tarar la indicación de peso (TARA)

Si está activada la función Pre-Tara, se resta un valor de peso memorizado del peso actual medido. Esta función es por ejemplo útil, si no debe mostrarse el peso de una silla de ruedas.

Proceder de la manera siguiente:

- Pulse la tecla **START** sin ningún peso sobre la báscula.



- Poner primero el peso extra (p. ej. la silla de ruedas) en la báscula y activar la función de tara pulsando largo tiempo la tecla **HOLD/TARE**.



El visualizador se situará de nuevo en cero, en la pantalla aparecerá mientras tanto de forma intermitente **0.0** hasta que el peso sea reconocido de forma estable. En ese momento será cuando se active por completo la función de tara. Aparece la indicación "TARE".



- Subir ahora al paciente a la báscula con la silla de ruedas antes pesada. La báscula calcula el peso del paciente. Ahora puede realizar tantas pesadas como desee.

- Mediante una nueva pulsación larga de la tecla, se desactiva la función Tara; la báscula se encuentra de nuevo en el modo normal de pesada, el valor de la tara se borra.



- Al desconectar la báscula, se borra también el valor de la tara.

## Memorización del valor de peso (HOLD)

El valor de peso calculado puede seguir apareciendo también después de la descarga. Con ello también es posible asistir primero al paciente antes de anotar su peso.

- Pulsar la tecla **HOLD/TARE**, mientras está cargada la báscula.



En el visualizador digital aparece "HOLD". El valor permanece memorizado en el visualizador hasta la desconexión automática.



- La función HOLD puede desactivarse pulsando de nuevo la tecla **HOLD/TARE**.



En el visualizador aparece **0.0** con báscula descargada o el peso actual. La indicación "HOLD" desaparece.

### Nota:

**La función HOLD se puede activar incluso cuando se ha ejecutado previamente la función TARA.**



# Índice de altura de cuerpo (BMI)

El índice de estatura compara el peso del cuerpo y la estatura, permitiendo así dar datos más exactos que p. Ej. el peso ideal según Broca. Se indica una gama de tolerancia, que es considerada sanitariamente como óptima.

- Pulse la tecla **START** sin ningún peso sobre la báscula.



En la indicación aparecen consecutivamente **SECR**, **BBBBB** y **0.0**. Después la báscula se repone automáticamente a cero y está lista para el servicio.

- Pulsar la tecla **FUNC.**

En el visualizador aparece la última función usada.



- Con las teclas de flecha, seleccionar la función BMI **FU 1**. Activar la función, apretando de nuevo la tecla **FUNC.**



Una flecha en el lado izquierdo del visualizador indica qué puesto de memoria está ajustado.



- Seleccionar con las teclas de flecha el puesto de memoria, en el que desea memorizarse la estatura del paciente o ya se ha memorizado.



- Apretar entonces **FUNC.** En el visualizador se ve la estatura del puesto de memoria.



- Podrá modificar el valor con las teclas de flecha en los pasos correspondientes a la división del visualizador.



- Cuando esté ajustado el valor correcto, apretar de nuevo la tecla **FUNC.** La función BMI está ahora activada.



- Subir al paciente a la báscula y allí éste debe quedarse quieto.

- Leer la altura en la indicación digital y compararla con las categorías indicadas en la a pág. 66.

- Para volver de nuevo al servicio normal, apretar la tecla **FUNC.**



- Para desconectar la báscula, apretar de nuevo la tecla **START.**



## Valoración del índice de masa corporal en adultos:

Comprobar el valor calculado con las categorías indicadas a continuación, que corresponden a las utilizadas por la OMS 2000.

- **BMI menos de 18,5:**

Atención, el paciente pesa muy poco. Podría darse una tendencia a la desnutrición. Se recomienda aumentar de peso para mejorar el estado de salud y el rendimiento. En caso de duda consulte a un especialista.

- **BMI entre 18,5 y 24,9:**

El peso del paciente es normal. Puede seguir con este peso.

- **BMI entre 25 y 30 (Preadipositas):**

El paciente tiene un ligero a medio exceso de peso. Debería reducir el peso, si estuviera enfermo (p. ej. diabetes, tensión alta, gota, hiperlipidemias).

- **BMI mayor de 30:**

Se recomienda urgentemente adelgazar. Se cargan el metabolismo, la circulación sanguínea y los huesos. Se recomienda una dieta consecuente, mucho movimiento y entrenamiento. En caso de duda consulte a un especialista.

## Pesar con Pre-Tara

Si está activada la función Pre-Tara, se resta un valor de peso memorizado del peso actual medido. Esta función es por ejemplo útil, si no debe mostrarse el peso de una silla de ruedas.

Pueden memorizarse tres pesos diferentes de tara (pesos de silla de ruedas).

- Pulse la tecla **START** sin ningún peso sobre la báscula.



En la indicación aparecen consecutivamente **SECA**, **88888** y **0.0**. Después la báscula se repone automáticamente a cero y está lista para el servicio.

- Pulsar la tecla **FUNC**.



En el visualizador aparece la última función usada.

- Con las teclas de flecha, seleccionar la función Pre-Tara **FU 3**. Activar la función, apretando de nuevo la tecla **FUNC**.



En el visualizador aparece el último puesto de memoria utilizado.



La flecha del lado izquierdo indica también qué puesto de memoria está ajustado.

- Seleccionar con las teclas de flecha el puesto de memoria deseado, en el que desea memorizarse el peso extra o ya se ha memorizado.



- Apretar entonces **FUNC.** En el visualizador se ve el valor de tara del puesto de memoria.
- Podrá modificar el valor con las teclas de flecha en los pasos correspondientes a la división del visualizador.
- Cuando esté ajustado el valor correcto, apretar de nuevo la tecla **FUNC.** La función Pre-Tara está ahora activada.
- Subir a la báscula con la silla de ruedas perteneciente al puesto de memoria. Leer el resultado en la indicación digital.
- Para volver de nuevo al servicio normal, apretar la tecla **FUNC.**
- Para desconectar la báscula, apretar de nuevo la tecla **START.**



**Consejo: anotar en sus sillas de ruedas el peso y el puesto de memoria del peso.**

## Ajuste de la amortiguación

Es conveniente la amortiguación para reducir las anomalías durante la pesada (p. ej. por movimientos del paciente). Cuanto mayor es la amortiguación, más lenta es la reacción de la indicación de peso. Puede ajustar la amortiguación a las necesidades.

- Apretar la tecla **FUNC** y mantener apretada durante 2 segundos. En el visualizador aparece **FIL** y el ajuste actual:



- 0 = amortiguación baja  
→ pesada rápida
- 1 = amortiguación media  
→ pesada normal
- 2 = amortiguación alta  
→ pesada lenta



- Apretar una tecla de flecha para cambiar el valor ajustado.
- Apretar de nuevo la tecla **FUNC** para memorizar el valor indicación. La báscula se encuentra de nuevo en el servicio normal de pesada.



**Los ajustes permanecen incluso después de desconectar la báscula.**

## 6. Guardar la báscula

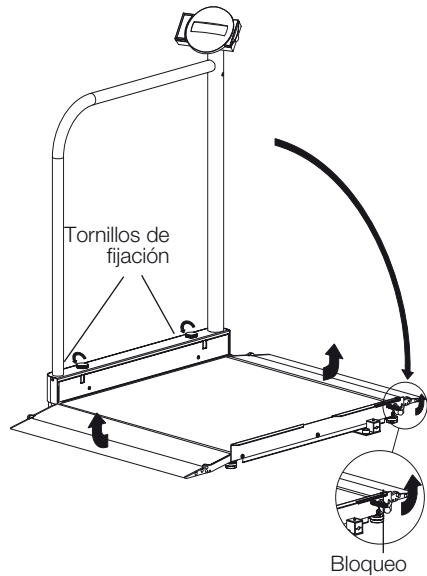
---

La báscula puede guardarse en posición de pie en poco espacio. Asegurar la báscula contra la caída al guardarla en posición recta.

- Extraer el enchufe del equipo de alimentación de la caja de enchufe.
- Extraer el enchufe del equipo de alimentación de la caja de conexión existente el la báscula.
- Afloje los tornillos de fijación y pliegue la barandilla hacia abajo hasta que está totalmente posada.
- Enganche el bloqueo hacia arriba y compruebe que encaja de forma segura en la barandilla.
- Levante la rampa.
- Coloque la báscula con cuidado en posición vertical sujetando por el asa de mano y desplácela sobre las ruedas del otro lado de la báscula.

### Nota:

Durante el transporte de la báscula evite cualquier tipo de golpe, sobre todo en la unidad de indicación.



## 7. Limpieza

---

Limpiar el motas y la carcasa, según fuera preciso, con un detergente doméstico corriente o con un desinfectante. Respetar las instrucciones del fabricante.

No usar en ningún caso detergentes agresivos, alcohol, bencina o similares para limpiar. Tales agentes pueden deteriorar las superficies.

## 8. ¿Qué hacer cuando...

---

### ... no aparece ninguna indicación de peso?

- ¿Está conectada la báscula?
- ¿Está conectado correctamente el contacto enchufable del equipo de alimentación a la báscula?
- ¿Está conectado correctamente el contacto enchufable para la unión de la indicación a la báscula?

### ... antes de pesar no aparece **0.0**?

- Apretar de nuevo la tecla Start – la báscula no debe estar cargada – y ahora tocar el suelo con los pies.

### ... un segmento luce permanentemente o está apagado?

- El punto correspondiente tiene un fallo. Llamar al servicio técnico.

### ... el visualizador muestra **StOP**?

- La báscula está sobrecargada.

### ... centellea la indicación?

- Acaba de activar la función Hold/Tara, espere a que la báscula reconozca un peso uniforme. La indicación deja de centellear.
- Si no se ha activado antes ninguna función, descargar la báscula y esperar hasta que aparezca **0.0** y realizar el peso nuevamente.

### ... aparece **LEnP** en el visualizador?

- La temperatura ambiente de la báscula es muy alta o muy baja. Colocar la báscula a una temperatura ambiente entre +10°C y +40°C. Esperar unos 15 minutos hasta que la báscula se haya adaptado a la temperatura ambiente y pesar de nuevo.

### ... aparecen **E** y una cifra en el visualizador?

- Desconectar la báscula con la tecla de arranque y encenderla de nuevo. Después la báscula trabaja normal.

Si no fuera así, interrumpir el abastecimiento de corriente, sacando un momento el equipo de alimentación. Si esto tampoco ayuda, notificar al servicio de mantenimiento.

## 9. Mantenimiento

---

La báscula seca sale de fábrica con un precisión mejor de  $\pm 0,15\%$ . Para mantener siempre esta precisión, el producto debe colocarse con sumo cuidado y realizar periódicamente trabajos de mantenimiento. Según la periodicidad de uso, recomendamos un mantenimiento cada 3 a 5 años. Por favor, tenga en cuenta que es necesario un servicio cualificado de mantenimiento. En caso de duda, su servicio posventa seca le ayudará con gusto.

## 10. Datos técnicos

---

### Medidas báscula:

#### plegada:

Fondo:	1089 mm / 42.9 ins
Anchura:	151 mm / 6 ins
Altura:	965 mm / 38 ins

#### montada:

Fondo:	951 mm / 37.4 ins
Anchura:	1107 <sup>+10</sup> mm/ 43.6 <sup>+0.4</sup> ins
Altura:	965 mm / 38 ins

### Medidas plataforma de pesada:

Fondo:	800 mm / 31.5 ins
Anchura:	51 <sup>+10</sup> mm / 2 <sup>+0.4</sup> ins
Altura:	965 mm / 38 ins

### Tamaño de cifras

20 mm


### Tara

aprox. 34,7 kg.

### Gama de temperatura

+10 °C hasta +40 °C

### EN 60 601-1:

Aparato aislado, Clase de protección II:   
aparato electromédico, tipo B: 

### Color

gris plata/negro

### Carga máxima

360 kg / 800 lbs / 57 sts

### División de precisión

100 g / 0.1 lbs

### Precisión

mejor de  $\pm 0,15\%$  /  $\pm 100$  g

### Abastecimiento de corriente

Equipo de alimentación

## 11. Piezas de repuesto y accesorios

---

### Equipo de alimentación según modelo

Equipo de alimentación, Euro, 230V~ / 50Hz / 12V= / 130mA  
seca n°: 68-32-10-252

Fuente de alimentación en modo de conmutación,  
100-240V~ / 50-60Hz / 12V= / 0.5A

seca n°: 68-32-10-265

Fuente de alimentación enchufable, mundial: 100-240V~ / 50-60Hz / 12V= / 1,25A  
seca n°: 68-32-10-263

## 12. Eliminación

---

### Eliminación del aparato



No elimine el aparato a través de la basura doméstica. El aparato debe eliminarse de forma apropiada como residuo electrónico. Observe las correspondientes disposiciones nacionales. Para más información, diríjase a nuestro servicio técnico a través de:

**[service@seca.com](mailto:service@seca.com)**

### Baterías o acumuladores

Si utiliza baterías o acumuladores en la báscula, no las tire a la basura de su casa. Deshágase de sus baterías o acumuladores usados en los puntos de recolección que tenga en sus cercanías. Compre pilas sin mercurio (Hg), cadmio (Cd) y sin plomo (Pb).

## 13. Garantía

---

Garantizamos 2 años de garantía a partir de la fecha de entrega por los fallos debidos a fallos de material o de fabricación. Se excluyen todas las piezas móviles como p. ej. pilas, cables, equipos de alimentación, acumuladores, etc. Los fallos que recaigan durante el periodo de garantía se subsanarán gratis presentando el recibo de compra. Otros derechos no pueden tenerse en consideración. El transporte de ida y vuelta corre a cargo del cliente, si el aparato se encuentra en otro lugar de la sede del cliente.

Sólo se concederán derechos de garantía en casos de daños de transporte, si en el transporte se usó el embalaje original y la báscula se aseguró y sujetó tal como en su estado original. Por lo tanto, conserve todas las piezas de embalaje.

La garantía caduca si el aparato es abierto por personas que no han sido autorizadas expresamente para ello por seca.

Rogamos a los clientes extranjeros que se dirijan ante un caso de garantía al vendedor del país respectivo.

# 1. Parabéns!

---

Ao adquirir a balança de plataforma eletrônica **seca 676** você passa a dispor de um aparelho que se distingue pela sua alta precisão e robustez.

Desde há mais de 150 anos que a seca coloca toda a sua experiência ao serviço da saúde, afirmando-se como líder incontestado em vários países pelas inovações que apresenta no domínio da pesagem e da antropometria.

A balança de plataforma **seca 676** é utilizada principalmente em hospitais, consultórios médicos e centros de saúde estacionários de acordo com os regulamentos normativos nacionais.

O indicador de peso pode alternar entre quilogramas (kg), libras (lbs) e stones (sts).

O peso é calculado poucos segundos depois.

A função de pré-taragem permite memorizar pesos de, por exemplo, três tipos de cadeiras de rodas. Esse peso será depois subtraído automaticamente durante a pesagem.

As duas rampas de acessos desdobráveis possibilitam à pessoa em cadeira de rodas subir e descer confortavelmente.

A balança foi fabricada com uma estrutura muito estável e prestar-lhe-á um serviço confiável por longos anos. É fácil de utilizar e o mostrador grande permite uma leitura fácil.

A **seca 676** pode ser deslocada sobre rodas.

## 2. Segurança

---

Antes de utilizar a sua nova balança de cama e de diálise, dedique um pouco do seu tempo à leitura das seguintes indicações de segurança:

- Respeite as indicações dadas no manual de instruções.
- Guarde cuidadosamente estas instruções de uso e a respectiva declaração de conformidade.
- Nunca deixe cair a balança, nem sujeite a embates violentos.
- Coloque a balança cuidadosamente na posição de utilização.
- Não force o cabo de ligação ao mostrador.
- Trave a balança quando a arrumar em posição vertical, para que ela não tombe, nem caia.
- Não deixe cair a balança, ao deslocá-la na vertical.
- Verifique se as uniões roscadas do resguardo estão bem apertadas antes de autorizar a utilização da balança pelos pacientes.
- Preste atenção ao risco de queda ou de tropeçamento no caso de pacientes deficientes e utilizadores de cadeira de rodas e tome as devidas precauções.
- Utilize exclusivamente o alimentador seca fornecido juntamente. Antes de ligar a ficha à tomada verifique se o valor de tensão indicado no alimentador corresponde à tensão de rede local.
- Sempre que utilizar a balança com um alimentador, assegure-se de que ninguém corre o risco de tropeçar no cabo de alimentação estendido ou de ficar preso nele.
- Mande realizar periodicamente trabalhos de manutenção e recalibrações (consulte “Manutenção” na pág. 83).
- Encarregue dos trabalhos de reparação unicamente pessoas autorizadas.



### 3. Antes de começar...

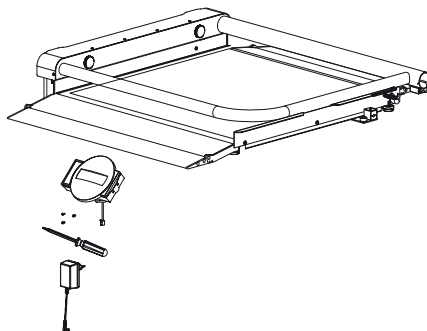
---

#### Desembelar

Retire a embalagem e coloque a balança sobre uma superfície firme e plana.

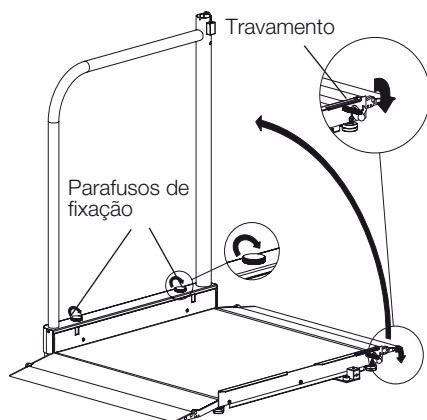
O volume de entrega é composto de:

- Plataforma de pesagem com resguardo rebatível
- Cabeçote de indicação com cabo de ligação
- 3 parafusos
- 1 alimentador seca
- Instruções de utilização com declaração de conformidade

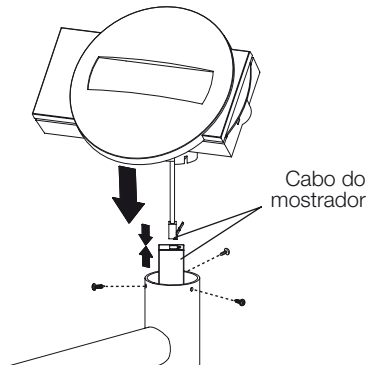


#### Montagem do mostrador

- Deposite a balança cuidadosamente.
- Solte o travamento e dobre o resguardo para cima. Fixe-o nesta posição para evitar que volte à posição rebatida.
- Aperte ambos os parafusos de fixação. Certifique-se de que o resguardo é fixado sem folgas.



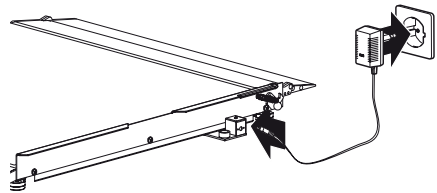
- Solte a fixação do cabo do mostrador no resguardo e ligue-o ao cabo do mostrador.
- Insira o cabo cuidadosamente no tubo e encaixe o mostrador no resguardo. Certifique-se de que as posições dos autocolantes no resguardo e no mostrador coincidem.
- Verifique se os orifícios na parte inferior do mostrador coincidem com os orifícios do resguardo antes de fixar o mostrador com os três parafusos.



## Alimentação de corrente

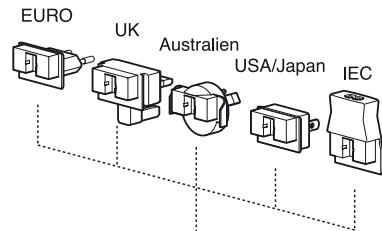
A alimentação de corrente à balança é efectuada por intermédio de um alimentador.

**Utilize unicamente o alimentador incluído no fornecimento ou alimentadores da gama de acessórios da seca. Antes de ligar o cabo à tomada, verifique se a indicação da tensão de rede do alimentador está de acordo com a tensão de rede disponível no local.**



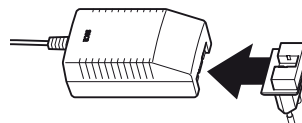
Se a sua balança estiver equipada com o alimentador de rede seca 68-32-10-263, proceda da seguinte forma:

- Utilize os adaptadores do alimentador para o adaptar aos diferentes sistemas de tomadas. Se necessário, substitua o adaptador do alimentador:

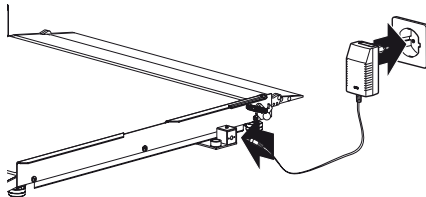


Retire o adaptador do alimentador de rede lateralmente.

A seguir, encaixe o adaptador correcto no alimentador de rede. Certifique-se de que o adaptador está engatado correctamente e está bem fixo.

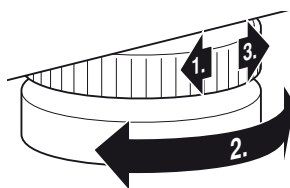


- Ligue o alimentador de rede à balança.
- Ligue o alimentador de rede à tomada.

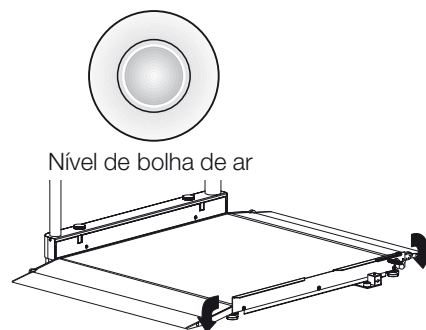


## 4. Instalar e nivelar a balança

- Coloque a balança sobre uma superfície firme.
- Dobre o resguardo para cima conforme indicado na secção anterior.
- Afrouxe as contraporcas nos quatro pés roscados (1).
- Nivele a balança rodando os pés roscados. A bolha de ar tem de estar precisamente no meio do círculo no nível (2).
- Volte a apertar a contraporca (3).



- Ponha as rampas de acesso para baixo.
- Assegure-se de que apenas os pés da balança ficam em contacto com o chão. A balança não pode ficar apoiada em mais nenhum ponto.



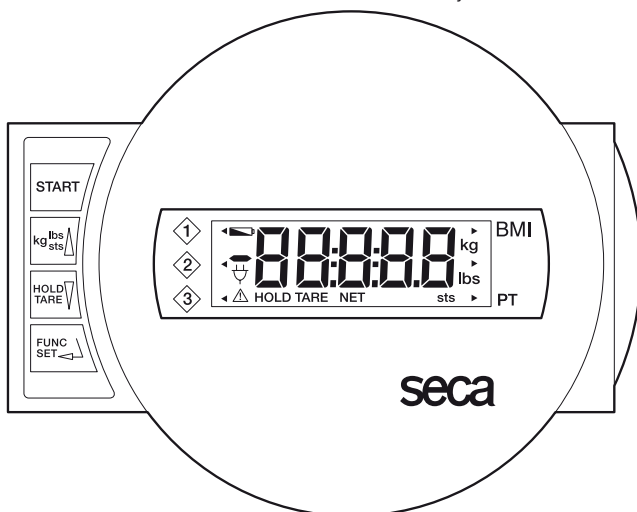
### Importante!

**De cada vez que se muda a balança de lugar, tem de se verificar se esta fica bem nivelada. Corrigir, se necessário.**

# 5. Operação

## Elementos de comando e mostrador

Os elementos de comando e o mostrador encontram-se junto do visor de indicação.



Ligar e desligar a balança



Breve pressionar de tecla → mudar entre kg e lbs  
Pressionar de tecla prolongado → mudar entre kg e sts  
No menu de funções → aumentar valor, avançar



Breve pressionar de tecla → activar/desactivar a função Hold  
Pressionar de tecla prolongado → repor a zeros, activar/desactivar tara  
No menu de funções → diminuir valor, avançar

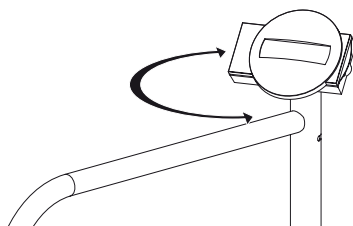


Seleccção do menu, confirmação, definição dos parâmetros



Locais de memória

Para que o mostrador possa ser lido a partir de várias localizações pode rodar o cabeçote de indicação em 180° em ambas as direcções.



## Pesar correctamente

- Prima o botão de arranque com a balança vazia.

No mostrador aparece, por esta sequência, **SECR**, **88888** e **0.0**. A balança é assim reposta a zeros, ficando operacional.

- Mude, eventualmente, a unidade de peso (consulte a pág. 77).
- Suba para a balança e permaneça imóvel.

### Nota:

o esforço sobre cada canto do piso é de no máximo 200 kg.

- Leia o resultado da pesagem no mostrador digital.
- Se o peso sobre a balança for superior a 360 kg ou 800 lbs, aparece no mostrador **STOP**.
- Para desligar a balança, volte a carregar na tecla de partida (“Start”).



## Mudar a unidade de peso

A indicação do peso pode ser mudada entre quilogramas (kg) e libras (lb) ou quilogramas (kg) e stones (st).

- Ligue a balança por meio do botão “Start” verde. Seguidamente o peso aparece no mostrador na unidade selecionada da última vez.
- Para alternar a indicação do peso, carregue na tecla **kg/lbs/sts**.
- Ilumina-se então a indicação **kg** ou **lbs**.
- Para comutar a indicação do peso entre libras e stones, mantenha premida a tecla **kg/lbs/sts** durante aprox. 2 segundos.  
Ilumina-se então a indicação **lbs** ou **sts**.



## Desligar a balança

- Para desligar a balança, volte a carregar na tecla de partida (“Start”).



## Tarar a indicação do peso (TARA)

Esta função é muito útil quando não pretende que a balança lhe indique também o peso de uma cadeira de rodas.

Proceda da seguinte forma:

- Prima o botão de arranque com a balança vazia.
- Comece por colocar o peso adicional (p. ex. a cadeira de rodas) sobre a balança e active a função de taragem carregando longamente na tecla **HOLD/TARE**.



A indicação volta a ser reposta a zero. O mostrador exibe uma indicação intermitente do valor **0.0** até o peso ser reconhecido como estável. Só então é que a função de taragem se encontra totalmente ativada. A indicação “NET” é exibida.



- Coloque agora o paciente com a cadeira de rodas previamente pesada sobre a balança.

A balança indica o peso da carga adicional. Pode, agora, fazer tantas pesagens quantas desejar.

- Para desactivar a função de taragem, mantenha a tecla premida durante algum tempo; a balança volta ao modo de pesagem normal e o valor da tara apaga-se.
- Ao desligar a balança apaga-se também o valor da tara.



## Memorizar o peso (HOLD)

O peso apurado pode continuar a ser exibido mesmo depois de abandonar a balança, podendo anotá-lo posteriormente. Dessa forma, é possível voltar acomodar primeiro o doente e só depois anotar o peso.

- Carregue por instantes na tecla **HOLD/TARE**, enquanto a balança está com carga.

No mostrador digital aparece “HOLD”. O valor permanece no mostrador até ao desligamento automático da função HOLD.



- A função HOLD pode ser desligada carregando novamente na tecla **HOLD/TARE**. Se a balança não estiver carregada, aparece no mostrador **0.0** ou o peso atual. A indicação “HOLD” desaparece.



**Nota:**

**Também pode ser usada a função HOLD, se antes tiver sido executada a função de TARAGEM.**

## Índice de massa corporal (BMI)

O índice de massa corporal relaciona a altura com o peso, permitindo, assim, a obtenção de dados precisos, como seja, o peso ideal segundo Broca. É dada uma faixa de tolerância aceita como ótima para a saúde.

- Prima o botão de arranque com a balança vazia.



No mostrador aparece, por esta sequência, **SECA**, **88888** e **0.0**. A balança é assim reposta a zeros, ficando operacional.

- Carregue na tecla **FUNC**.

No mostrador aparece a última função utilizada.



- Seleccione a função BMI **FU 1** com as teclas de seta. Active a função premindo novamente a tecla **FUNC**.



Uma seta do lado esquerdo do mostrador indica-lhe o local de memória que está definido.



- Seleccione, com as teclas de seta, o local de memorização onde pretende memorizar a estatura do paciente ou onde eventualmente já a memorizou.



- Carregue na tecla **FUNC**. No mostrador aparece a estatura desse local de memorização.



- Com as teclas de seta pode alterar o valor em etapas de acordo com a divisão do mostrador.



- Quando estiver ajustado o valor correcto, volte a pressionar a tecla **FUNC**. A função BMI fica então ativada.



- Peça ao paciente para subir para a balança e se manter imóvel.

- Leia o BMI no mostrador digital e compare-o com as categorias mencionadas a pág. 80.

- Para voltar ao modo de pesagem normal, carregue na tecla **FUNC**.



- Para desligar a balança, volte a carregar na tecla de partida (“Start”).



## Avaliação do índice de massa corporal para adultos:

Compare o valor apurado com as categorias indicadas em baixo, que correspondem às utilizadas pela OMS em 2000.

- **BMI inferior a 18,5:**

Atenção! O paciente pesa muito pouco. Podemos estar perante um caso de anorexia nervosa. É aconselhável um aumento de peso para melhorar o bem-estar e a capacidade física. Em caso de dúvida, é aconselhável consultar um médico da especialidade.

- **BMI entre 18,5 e 24,9:**

O paciente tem o peso normal. Deve manter-se assim.

- **BMI entre 25 e 30 (Pré-obesidade):**

O paciente tem um ligeiro/médio excesso de peso. Deve perder peso se padecer já de alguma doença (por ex.: diabetes, tensão alta, gota, perturbações do metabolismo lipídico).

- **BMI acima de 30:**

É urgente perder peso! O metabolismo, a circulação e os ossos estão em sobreesforço. Aconselha-se uma dieta rigorosa, muito exercício físico e autocontrole. Em caso de dúvida, é aconselhável consultar um médico da especialidade.

## Pesar com pré-taragem

Quando a função de pré-taragem está activa, o valor memorizado é subtraído ao valor pesado por último. Esta função é muito útil quando não pretende que a balança lhe indique também o peso de uma cadeira de rodas.

- Prima o botão de arranque com a balança vazia.

No mostrador aparece, por esta sequência, **SECA**, **88888** e **0.0**. A balança é assim reposta a zeros, ficando operacional.



- Carregue na tecla **FUNC**.

No mostrador aparece a última função utilizada.

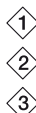


- Seleccione a função de pré-taragem **FU 3** com as teclas de seta. Active a função premindo novamente a tecla **FUNC**.



No mostrador aparece a última local de memória utilizada.

Uma seta do lado esquerdo do mostrador indica-lhe o local de memória que está definido.



- Seleccione com as teclas de seta o local de memória pretendido, no qual pretende memorizar o peso adicional ou no qual já memorizou eventualmente o peso adicional.



- Carregue na tecla **FUNC**. No mostrador é-lhe indicado o valor de taragem do local de memória.





- Com as teclas de seta pode alterar o valor em etapas de acordo com a divisão do mostrador.
- Quando estiver ajustado o valor correto, volte a pressionar a tecla **FUNC**. A função de pré-taragem encontra-se agora activa.
- Coloque sobre a balança a cadeira de rodas atribuída àquele local de memória.
- Observe de seguida o resultado da pesagem no mostrador digital.
- Para voltar ao modo de pesagem normal, carregue na tecla **FUNC**.
- Para desligar a balança, volte a carregar na tecla de partida ("Start").



### Dica:

**Anote nas cadeiras de rodas o respectivo peso e o local de memória atribuído.**

## Ajuste do amortecimento

A função de amortecimento é útil para reduzir falhas aquando da determinação do peso (p. ex. devido aos movimentos do paciente). Quanto mais forte for o amortecimento mais lentamente aparece a indicação do peso. Pode ajustar o amortecimento em função das circunstâncias.

- Prima a tecla **FUNC** e mantenha-a premeida durante 2 segundos.

No display aparece **FIL** e o ajuste actual:

- 0 = amortecimento reduzido  
→ determinação rápida do peso
- 1 = amortecimento médio  
→ determinação normal do peso
- 2 = amortecimento forte  
→ determinação lenta do peso

- Para alterar o valor ajustado basta premeir uma tecla de seta.
- Prima novamente a tecla **FUNC** para memorizar o valor indicado. A balança volta ao modo de funcionamento normal.



**Estes ajustes permanecem memorizados mesmo depois de desligar a balança.**

## 6. Arrumar a balança

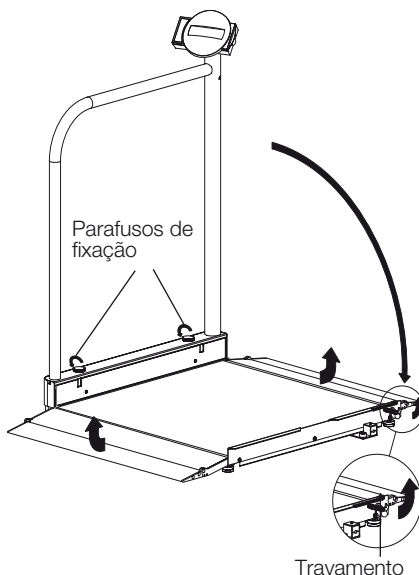
---

Em posição vertical a balança ocupa muito pouco espaço. Trave a balança quando a arrumar em posição vertical, para que ela não tombe, nem caia.

- Retire o conector do alimentador da tomada.
- Retire o conector do alimentador da tomada de ligação na balança.
- Solte os parafusos de fixação e dobre o resguardo cuidadosamente para baixo até ficar totalmente encostado.
- Dobre o travamento para cima. Certifique-se de que o travamento engata de forma segura no resguardo.
- Vire as rampas de acesso para cima.
- Endireite a balança cuidadosamente pela pega e desloque-a sobre os rodízios do lado oposto da balança.

### Nota:

Ao transportar a balança evite que ela choque contra objectos, sobretudo contra o módulo do mostrador.



## 7. Limpeza

---

Limpe o revestimento e a caixa sempre que for preciso, usando um detergente doméstico ou um desinfetante normal. Observe as instruções do fabricante.

Nunca limpe com produtos abrasivos ou cáusticos, álcool, benzina ou semelhantes. Tais produtos podem danificar a superfície.

## 8. O que fazer quando...

---

### ... não aparece a indicação do peso?

- A balança está ligada?
- O contato de encaixe do alimentador está ligado corretamente à balança?
- O contacto de encaixe para ligar o mostrador está correctamente conectado à balança?

### ... não aparece **0.0** antes da pesagem?

- Prima novamente o botão de arranque – a balança não pode ter, nessa altura, nenhum peso em cima – e só pode tocar no chão com os pés.

### ... um segmento não se mantém aceso ou não acende?

- Existe provavelmente uma anomalia no ponto correspondente do sistema. Informe o serviço de assistência técnica.

### ... aparece a indicação **5tOP**?

- A carga máxima foi ultrapassada.

### ... o indicador pisca?

- Se já activou a função Hold ou Tara, por favor aguarde um pouco, até a balança reconhecer um peso estável. O indicador deixa então de piscar.
- Se não tiver activado previamente qualquer função, retire a carga da balança e espere até aparecer **0.0** e repita depois a pesagem.

### ... aparece a indicação **tENP** ?

- A temperatura ambiente é demasiado alta ou demasiado baixa. Coloque a balança num ambiente entre os 10°C e 40°C. Deixe passar 15 minutos para a balança se adaptar à nova temperatura e volte a pesar.

### ... aparece a indicação **E** e um número?

- Desligue a balança pela tecla de partida (“Start”) e volte a ligá-la. A balança volta a trabalhar normalmente.

Se isso não acontecer, interrompa a alimentação de tensão, retirando as pilhas por instantes. Se, mesmo assim, não resultar, informe o serviço de assistência técnica.

## 9. Manutenção

---

A balança seca vem de fábrica com uma precisão superior a  $\pm 0,15\%$ . Para que esta precisão se mantenha, é necessário montar bem o produto e efectuar uma manutenção regular. Consoante a frequência de utilização, recomendamos que a balança seja revista em intervalos de 3 a 5 anos, por um serviço de manutenção qualificado. Em caso de dúvidas, peça ajuda ao serviço de assistência pós-venda.

## 10. Dados técnicos

---

### Dimensões da balança

#### rebatido:

Largura: 1089 mm / 42.9 ins

Altura: 151 mm / 6 ins

Profundidade: 965 mm / 38 ins

#### armado:

Largura: 951 mm / 37.4 ins

Altura: 1107<sup>+10</sup> mm / 43.6<sup>+0.4</sup> ins

Profundidade: 965 mm / 38 ins

### Dimensões plataforma de pesagem

Largura: 800 mm / 31.5 ins

Altura: 51<sup>+10</sup> mm / 2<sup>+0.4</sup> ins

Profundidade: 965 mm / 38 ins

### Tamanho dos dígitos

20 mm

### Peso próprio:

aprox. 34,7 kg

### Faixa de temperatura

+10°C a +40°C

### EN 60 601-1:

aparelho com isolamento de protecção,

classe de protecção II:



aparelho electromédico, tipo B:



### Cor

cinzento prateado/preto

### Carga máxima

360 kg / 800 lbs / 57 sts

### Divisão mínima

100 g / 0.1 lbs

### Precisão

melhor que  $\pm 0,15\%$  /  $\pm 100$  g

### Alimentação de corrente

alimentador

## 11. Peças sobressalentes e acessórios

---

### Alimentador de rede dependente do modelo

Alimentador de ficha de rede, Euro: 230V~ / 50Hz / 12V= / 130mA

Nº de peça sobressalente da seca: 68-32-10-252

Alimentador com função de transformador: 100-240V~ / 50-60Hz / 12V= / 0.5A

Nº de peça sobressalente da seca: 68-32-10-265

Alimentador de ficha de rede, comutável: 100-240V~ / 50-60Hz / 12V= / 1,25A

Nº de peça sobressalente da seca: 68-32-10-263

## 12. Eliminação

---

### Eliminação do aparelho



Não elimine o aparelho juntamente com o lixo doméstico. O aparelho tem de ser eliminado de forma adequada como sucata electrónica.

Respeite as respectivas regulamentações nacionais. Para mais informações, entre em contacto com o nosso serviço de assistência técnica através de:

**[service@seca.com](mailto:service@seca.com)**

### Pilhas ou baterias

Se utilizar pilhas ou baterias na sua balança, não as deite fora junto com o lixo doméstico. Coloque as pilhas ou baterias usadas num ponto de recolha existente para esse fim próximo de si. Da próxima vez que comprar pilhas, prefira as mais ecológicas sem mercúrio (Hg), cádmio (Cd) ou chumbo (Pb).

## 13. Garantia

---

A garantia para falhas decorrentes de defeito do material ou de fabrico é de dois anos, a partir da data do fornecimento. Excluem-se todas as partes móveis, como sejam pilhas, cabos, alimentadores, acumuladores, etc.. As falhas abrangidas pela garantia serão corrigidas gratuitamente mediante a apresentação do talão de compra. Não serão tidas em conta outras reclamações. Os custos de transporte de e para as instalações do cliente, caso se aplique, ficará a cargo do cliente. No caso de danos de transporte, a garantia só se aplica se tiver sido utilizada a

embalagem original completa para acondicionar a balança, de forma bem imobilizada e fixa, tal como se encontrava originalmente. Por este motivo, guarde todos os componentes da embalagem.

A garantia cessa se o aparelho tiver sido aberto por pessoas não expressamente autorizadas, pela seca, para o efeito.

Solicitamos aos nossos clientes de fora da Alemanha que, caso tenham direito à garantia, se dirijam directamente ao revendedor do país onde se encontram.



Konformitätserklärung  
declaration of conformity  
Certificat de conformité  
Dichiarazione di conformità  
Declaración de conformidad  
Overensstemmelsesattest  
Försäkran om överensstämmelse  
Konformitetserklæring  
vaatimuksenmukaisuusvakuutus  
Verklaring van overeenkomst  
Declaração de conformidade  
Δήλωση Συμβατότητας  
Prohlášení o shodě  
Vastavusdeklaratsioon  
Megfelelőségi nyilatkozat  
Atitikties patvirtinimas  
Atbilstības apliecinājums  
Oświadczenie o zgodności  
Izjava o skladnosti  
Vyhlásenie o zhode  
Onay belgesi

Die nichtselbsttätige Personenwaage  
The non-automatic personal scales  
Le pèse-personnes non automatique  
La bilancia pesapersona non automatica  
La báscula no automática pesapersona  
Den ikke-automatiske personvægt  
Den icke automatisk personvåg  
Den ikke-automatiske personvekten  
Ei-automaattinen henkilövaaka  
De niet-automatische personenweegschaal  
A balança não automática para pessoas  
Η μη αυτόματη ζυγαριά ατόμων  
Osobní váhy s neautomatickou činností  
Tervishoiuteenuse osutamisel kasutatavad mitteautomaatkaalud  
A nem automatikus működésű személyi mérleg  
Neautomatinės buitinės svarstyklės  
Manuālie (neautomātiskie) personālsvari  
Nieautomatyczna waga osobowa  
Neavtomatska osebná tehtnica  
Nesamostatná osobná váha  
Otomatik olmayan yetişkin tartısı

**seca 676**

- D** ... erfüllt im wesentlichen die Richtlinie 2004/108/EG über die elektromagnetische Verträglichkeit. Sollte es trotzdem bei der Benutzung der Waage in der Nähe von starken elektromagnetischen Strahlen wie zum Beispiel Mikrowellengeräten, mobilen Telefonen, Handsprechfunkgeräten usw. zu vorübergehenden Störungen bzw. Fehlwägungen kommen, entfernen Sie bitte die Waage von der Störquelle oder schalten Sie die Störquelle aus und wiederholen Sie die Wägung.
- DK** ... opfylder i alt væsentligt direktiv 2004/108/EF om elektromagnetisk kompatibilitet. Skulle der alligevel ved brugen af vægten i nærheden af stærke elektromagnetiske stråler, for eksempel mikrobølgeapparater, mobile telefoner, walkie-talkier osv., forekomme forbigående forstyrrelser eller fejlvæjninger, skal De fjerne vægten fra støjilden eller slukke for støjilden og gentage væjningen.
- GB** ...largely fulfils the electromagnetic compatibility guideline 2004/108/EC. If temporary interference and/or inaccurate weighing should nevertheless occur when the scale is used in the vicinity of intensive electromagnetic radiation sources such as microwave appliances, mobile telephones, walkie-talkies and the like, please move the scale away from the interference source or switch off the interference source and repeat the weighing operation.
- F** ...répond pour l'essentiel à la directive 2004/108/CE relative à la compatibilité électromagnétique. Si toutefois, lors de l'utilisation du pèse-personne à proximité de sources de rayonnement électromagnétique telles que des fours micro-ondes, des téléphones mobiles, des walkies-talkies, etc., des perturbations provisoires ou des erreurs de pesage apparaissaient, veuillez éloigner le pèse-personne de la source de perturbations ou déconnectez celle-ci et répétez l'opération de pesage.
- I** ...è sostanzialmente conforme alla direttiva 2004/108/CE sulla compatibilità elettromagnetica. Se, ciò nonostante, quando si utilizza la bilancia nelle vicinanze di forti emettitori di radiazioni elettromagnetiche, come, ad esempio, apparecchi a microonde, telefoni cellulari, radiotelefoni ecc., si dovessero verificare dei disturbi passeggeri o, rispettivamente, errori nella pesatura, allontanate per favore la bilancia dalla sorgente dei disturbi oppure spegnete quest'ultima e ripetete la pesatura.
- E** ...cumple en esencia la Directiva 2004/108/CE sobre tolerancia electromagnética. Si a pesar de ello, se produjeran anomalías o malas pesadas temporales al usar la báscula en la proximidad de fuertes emisores electromagnéticos tales como p. ej. microondas, teléfonos móviles, radiotelefonos, etc., aleje la báscula de la fuente causante de las perturbaciones o desconecte esta fuente y repita la pesada.
- S** ...uppfyller i huvudsak direktivet 2004/108/EG om elektromagnetisk kompatibilitet. Om vågen används i närheten av starka elektromagnetiska störningskällor som t.ex. mikrougnar, mobiltelefoner, radiosändare osv. och det uppstår övergående störningar eller felaktiga mätningar skall antingen vågen avlägsnas från störningskällan eller störningskällan stängas av och därefter skall vägningen upprepas igen.
- N** ... samsvarer i vesentlig grad med EU-direktiv 2004/108/EF om elektromagnetisk kompatibilitet. Hvis det allikevel skulle forekomme forbigående forstyrrelser eller feilveiiinger ved bruk av vekten i nærheten av sterke elektromagnetiske stråler, som f.eks. mikrobølgeovner, mobiltelefoner, bærbare radiokommunikasjonsapparater etc., skal vekten tas bort fra forstyrrelseskilden eller forstyrrelseskilden slås av og veiingen gjentas.
- FIN** ... vastaa pääosiltaan sähkömagneettista yhteensopuvuutta koskevaa direktiiviä 2004/108/EY. Jos tästä huolimatta käytettäessä vaakaa voimakkaiden sähkömagneettisten kenttien kuten esimerkiksi mikroaaltolaitteiden, matkapuhelinten, radiopuhelinten jne. läheisyydessä esiintyy ohimeneviä häiriöitä tai virhepunnituksia, poista vaakka häiriölähteen läheltä tai kytke häiriölähde pois päältä ja toista punnitus.
- NL** ...voldet in essentie aan de richtlijn 2004/108/EG voor elektromagnetische compatibiliteit. Wanneer niettemin bij de toepassing van het apparaat in de nabijheid van sterke elektromagnetische stralen zoals bijv. magnetrons, mobiele telefoons, walkietalkies enz. tijdelijke storingen c.q. foutieve wegingen ontstaan, dient u de weegschaal van de storingsbron te verwijderen of de storingsbron uit te schakelen en de weging te herhalen.
- P** ... cumpre, no essencial, a directiva 2004/108/CE sobre compatibilidade electromagnética. Não obstante, se temporariamente forem detectadas interferências ou pesagens erradas quando a balança for utilizada na proximidade de fontes de forte radiação electromagnética, como sejam aparelhos de microondas, telefones móveis ou aparelhos radiotelefónicos portáteis, afaste a balança da fonte de interferência ou desligue o aparelho causador da interferência e repita a pesagem.



**GR** ... ανταποκρίνεται βασικά στην Οδηγία 2004/108/ΕΚ περί ηλεκτρομαγνητικής συμβατότητας. Σε περίπτωση που παρόλα αυτά προκληθούν προσωρινές δυσλειτουργίες ή εσφαλμένες μετρήσεις κατά τη χρήση της ζυγαριάς πλησίον ισχυρών ηλεκτρομαγνητικών ακτινοβολιών όπως για παράδειγμα συσκευών μικροκυμάτων, κινητών τηλεφώνων ή ραδιοασυρμάτων κ.λπ., απομακρύνετε τη ζυγαριά από την πηγή που προκαλεί παράσιτα ή απενεργοποιήστε την πηγή παρασίτων και επαναλάβετε το ζύγισμα.

**CZ** ...v podstatě splňuje směrnici 2004/108/ES o elektromagnetické kompatibilitě. Pokud v přesto docházelo při používání vah v blízkosti silného elektromagnetického záření, např. mikrovlnných přístrojů, mobilních telefonů, vysílaček atd., k přechodným poruchám, popř. chybnému vážení, přemístěte váhy od zdroje rušení nebo zdroj rušení vypněte a vážení zopakujte.

**EST** ...vastab põhiosas elektromagnetilise ühilduvuse kohta kehtiva direktiivi 2004/108/EÜ nõuetele. Kui vaatamata sellele tekitab kaalude kasutamisel tugeva elektromagnetkiirguse, näiteks mikrolaine-seadmete, mobiiltelefonide, raadio-käsitelefonide jne lähedal lühiajalised häired või valed kaalumistulemused, paigutage kaalud häireallikast kaugemale või lülitage häireallikas välja ning korrake kaalumist.

**HU** ...megfelel a 2004/108/ΕΚ elektromágnesses összeférhetőségről szóló irányelv alapvető követelményeinek. Amennyiben a mérleg használatá közben, erős elektromágnesses sugárzás, pl. mikrohullámú készülékek, mobiltelefonok, walkie-talkie stb. közelében átmeneti zavar vagy hibás mérés fordul elő, távolítsa el a mérleget a zavarforrástól, vagy kapcsolja ki a zavarforrást, majd ismételje meg a mérést.

**LT** ...atitinka direktyvos 2004/108/EB dėl prietaisų elektromagnetinio suderinamumo reikalavimus. Jeigu naudojant svarstyklės šalia stiprių elektromagnetinių spindulių, sklaidžiamų, pavyzdžiui, mikrobangų krosnelių, mobiliųjų telefonų, nešiojamų radijų ir pan., vienas įrenginys trikdo kito įrenginio veikimą, patraukite svarstyklės toliau nuo tokio prietaiso arba išjunkite elektros maitinimą ir pasverkite iš naujo.

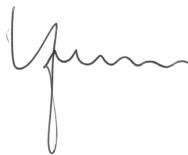
**LV** ... pamatā atbilst direktīvai 2004/108/ΕΚ par elektromagnētisko savietojamību. Tā kā svaru izmantošanas laikā spēcīga elektromagnētiskā starojuma tuvumā, piemēram, pie mikrovilņu iekārtām, mobilajiem telefoniem, rokas skalrņiem u. tml., iespējami pārejoši traucējumi vai kļūdaini svaru rādījumi, lūdzu, attāliniet svarus no traucējuma avota vai izslēdziet traucējuma avotu un atkārtojiet svaru mērījumus.

**PL** ...spełnia w istotnych punktach wymogi dyrektywy 2004/108/WE na temat zgodności elektromagnetycznej. Jeśli mimo to dojdzie do nieprawidłowego pomiaru wzgl. przejsiowych zakłóceń podczas korzystania z wagi w obrębie działania silnych pól elektromagnetycznych, jak np. w pobliżu kuchenek mikrofalowych, telefonów komórkowych, krótkofalówek itp., to należy usunąć wagę z zasięgu działania tego pola bądź wyłączyć źródło zakłóceń i powtórzyć ważenie.

**SLO** ...je v skladu s predpisi 2004/108/ES glede elektromagnetske skladnosti. Če se pri uporabi tehtnice v bližini močnih virov elektromagnetskih polj, kot so na primer mikrovalovne pečice, mobilni telefoni, ročne radijske naprave in podobno, pojavijo motnje ali napačne meritve, odstranite tehtnico z mesta, kjer se motnje pojavljajo, ali izključite vir motenj in ponovno opravite meritve.

**SK** ...v podstate splňa požiadavky podľa smernice 2004/108/ΕE o elektromagnetickej znášanlivosti. Ak by aj napriek tomu dochádzalo pri používaní vahy v blízkosti silných zdrojov elektromagnetického vyžarovania, ako sú napríklad mikrovlnné rúry, mobilné telefóny, ručné rádiotelefóny, atď. k prechodným poruchám, resp. nesprávnym váženiam, váhu presuňte do väčšej vzdialenosti od zdroja rušenia a váženie zopakujte.

**TR** ...elektromanyetik dayanilirlik bakımından 2004/108/EG yönergesine büyük oranda uymaktadır. Buna rağmen tartırın örn. mikrodalga fırın, mobil telefon, telsiz telefon vs gibi elektromanyetik ısıma yapan cihazların yakınında kullanılması durumunda geçici parazitlenmeler veya hatalı tartımlar meydana gelirse, baskülü parazit kaynağından uzaklaştırın veya parazit kaynağını kapatın ve tartımı tekrarlayın.



Sönke Vogel  
Geschäftsführer Finanzen & Technik  
seca gmbh & co. kg.  
Hammer Steindamm 9-25  
22089 Hamburg  
Telefon: +49 40.200 000-0  
Telefax: +49 40.200 000-50

**i**: [www.seca.com](http://www.seca.com)